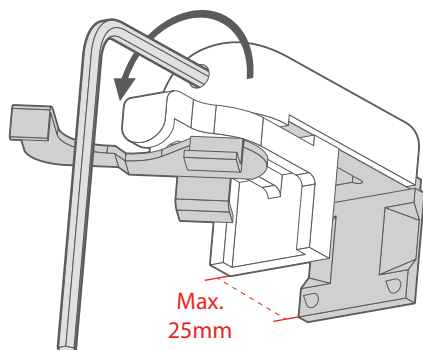
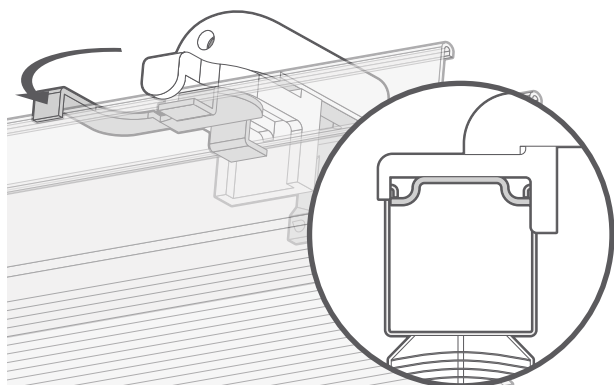


1

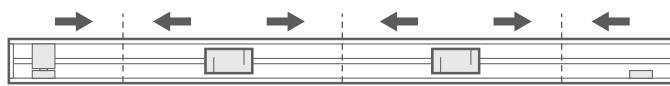
Montering av de övre fästena



Börja med att öppna fästena. Använd den medföljande insexnyckeln för att lossa och öppna upp fästet - öppna fästet max 25mm.



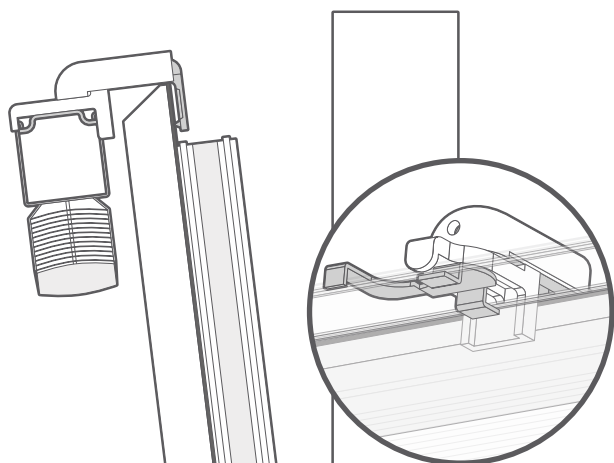
Se till att fästets svängarm pekar framåt: håll persiennen mot fästet så att krokarna hamnar i skenan. Tryck sedan den svängbara armen mot skenan för att fästa persiennen.



Se till att fästena är placerade 5 cm från mekanismerna i skenan så att de inte blockerar den.

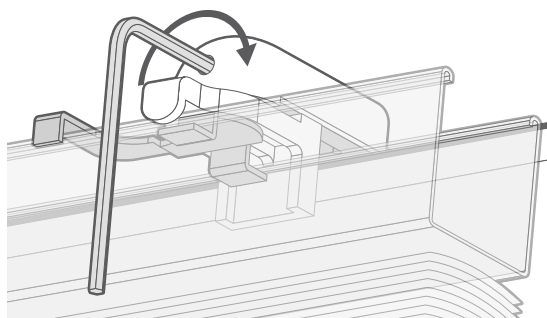
Fitting the blind

2



Haka fast fästena i överkant på den öppningsbara fönsterramen.

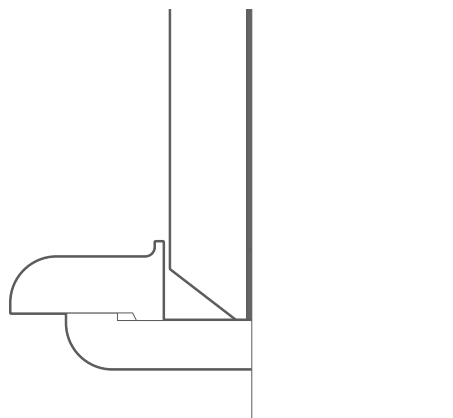
Fästena ska vara jämnt fördelade över fönsterramens bredd, med metallkrokarna på baksidan av fästet bakom gummitätningen på baksidan av fönsterkarmen.



När du är nöjd med placeringen av persiennen och fästena, använd insexnyckeln för att dra åt fästena.

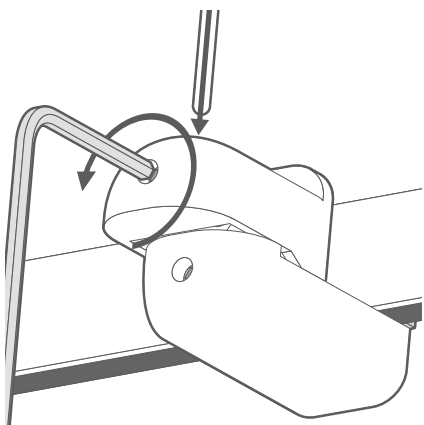
1

Montering av de nedre fästena

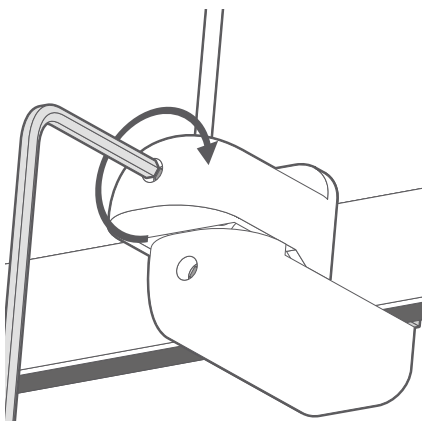


Placera linsamlar-fästet på undersidan av fönstret på samma sätt som du placerade de övre fästena och dra åt dem på plats. Dessa fästen bör placeras så att de är i linje med de linor som hänger från persiennens nederkant, fäst dem löst på plats till att börja med så att du kan rikta in dem när persiennen är monterad.

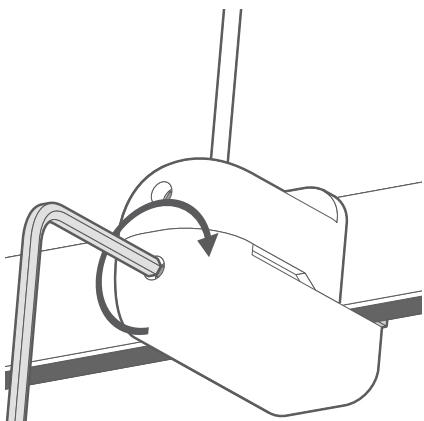
Det kommer bara att finnas 2 linor och 2 bottenfästen.end of the blind.



Använd insexnyckeln för att lossa den övre delen av linsamlar-fästet så mycket att du kan föra in linan.



Dra åt den övre skruven i fästet för att fästa linan. Skjut fästet längs fönstret efter behov tills linorna är raka och vertikala.



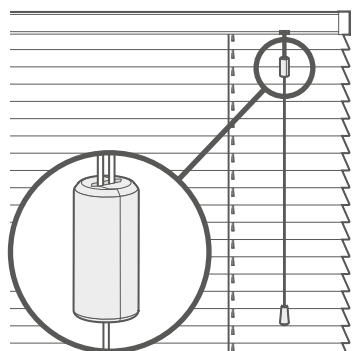
Dra åt den nedre skruven på varje fäste för att säkra att dessa sitter ordentligt på fönstret, så snart fästena är i linje med linorna.

Barnsäkerhet

4

Linsamlare

En linsamlare med breakaway-funktion är förmonterad tillsammans med draglinan, vilken utlöser (genom att dra isär linorna) vid horisontellt tryck mot linorna ovanför linsamlaren. Det eliminerar risken för farliga öglor och därmed strypning.



SPECIALTIPS

Linsamlarens utformning kan variera, så du behöver inte bekymra dig om din inte skulle se exakt likadan ut som den här på bilden. Oavsett utformning så fungerar linsamlaren på samma sätt och klickas ihop igen på samma vis.



Topp



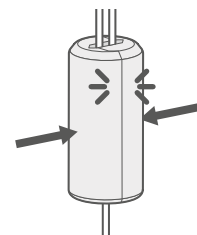
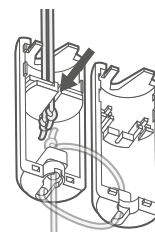
Topp

Om linsamlaren dras isär:

Red ut linorna så att de hänger rakt och prydligt.

Placera linorna i kanalen i mitten av den ena halvan av linsamlaren. Ser din linsamlare annorlunda ut än den här på bilden? Inga problem. Se bara till att placera de linor som inte redan sitter på plats, enligt samma princip inuti linsamlaren.

Klicka ihop de två halvorna av linsamlaren och se till att det inte finns några lösa linor som sitter fast i linsamlarens ändrar.

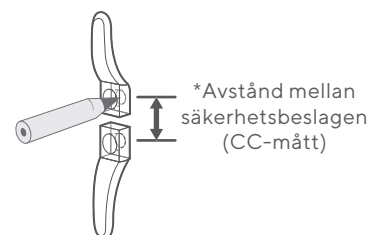


Säkerhetsbeslag för draglina

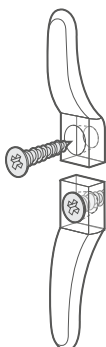
Säkerhetsbeslagen för draglinan ska monteras så nära överlisten som möjligt och aldrig närmare golvet än 1500 mm. Linan måste vara helt virad runt de båda beslagen när persiennen inte används. Använd tabellen nedan för att ta reda på vilket avstånd som krävs mellan de båda beslagen för att hela linan ska kunna viras runt dem när persiennen är helt upphissad.

Persiennens höjd	*Avstånd mellan säkerhetsbeslagen (CC-mått)
1-1000mm	100mm
1001-2000mm	150mm
2001-3000mm	300mm

Placera säkerhetsbeslagen på önskat ställe på väggen och markera hålets position med hjälp av en penna.



Markera hålets position och borra därefter. Använd de medföljande skruvarna för att fästa säkerhetsbeslagen mot väggen.



Vira linorna runt säkerhetsbeslagen på samma vis som om du följde formen av en åtta. När hela linorna har virats runt beslagen, kontrollera då att de sitter fast ordentligt så att ingen överflödiga lina lossnar från beslagen när persiennen hissas upp och ned.

