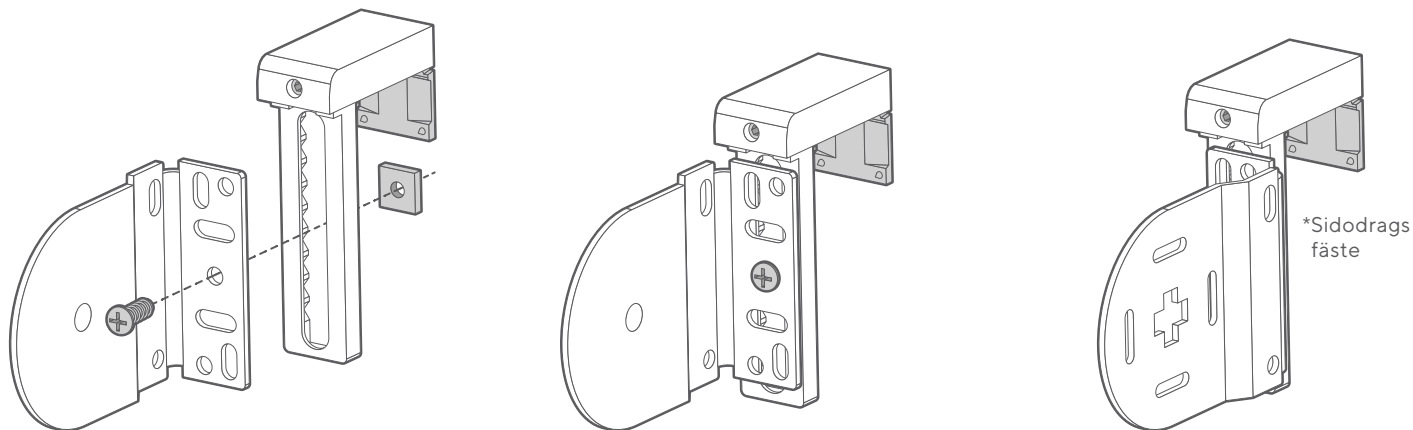
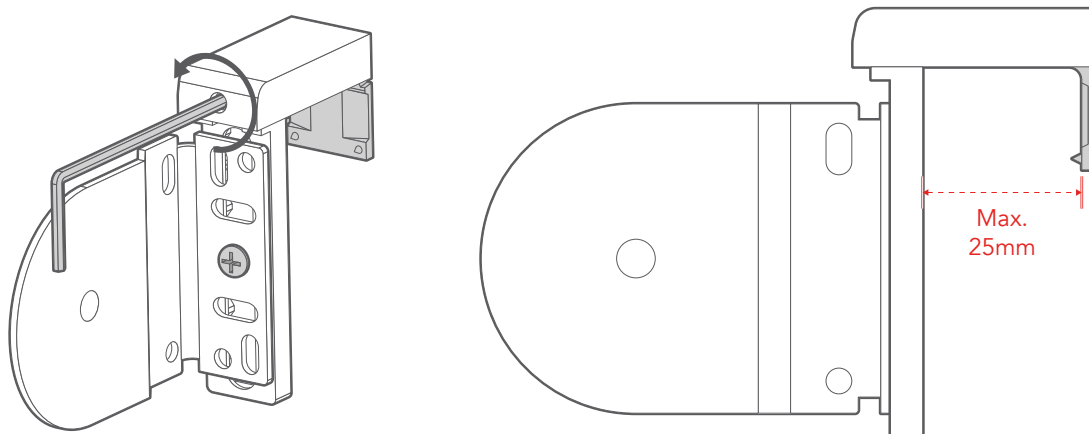


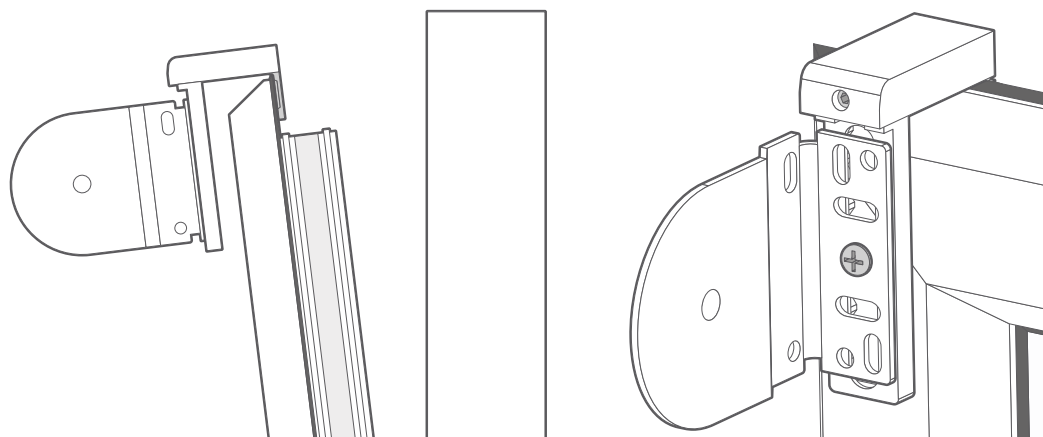
Montage av rullgardinens fästen



Använd de medföljande skruvarna och plattorna för att montera fästena på klämmorna.

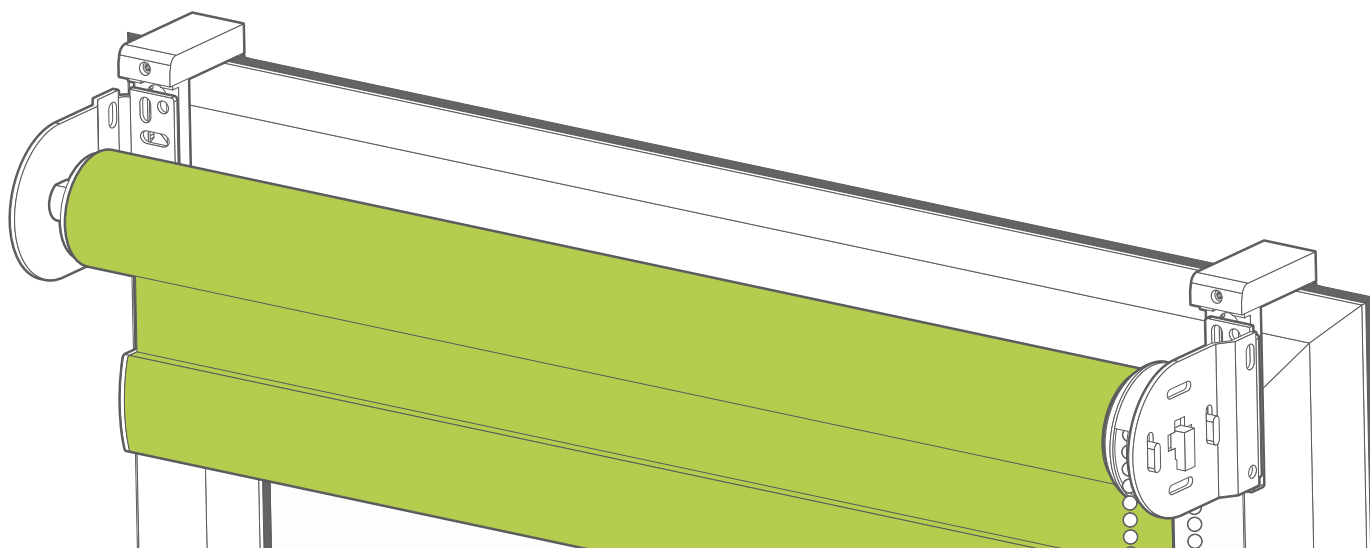


Använd den medföljande insexnyckeln för att öppna fästet. Fästet öppnas maximalt 25 mm.

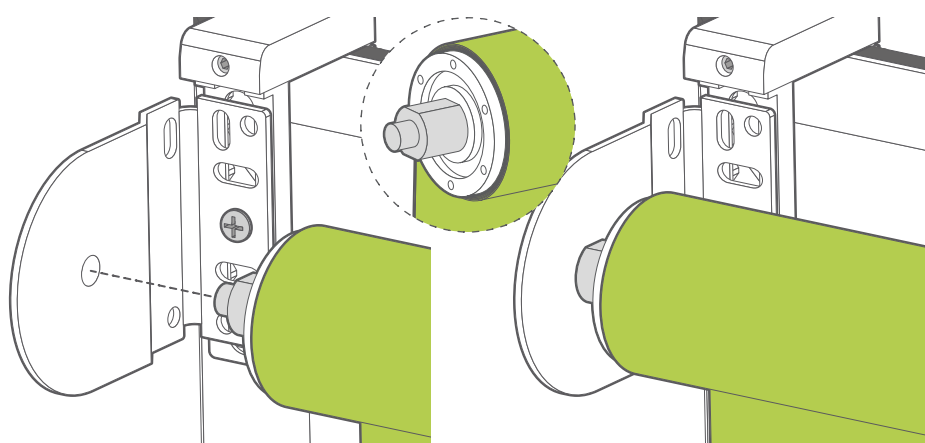


Haka fast fästena överst på den öppningsbara delen av fönstret, vid kanterna på vardera ände.

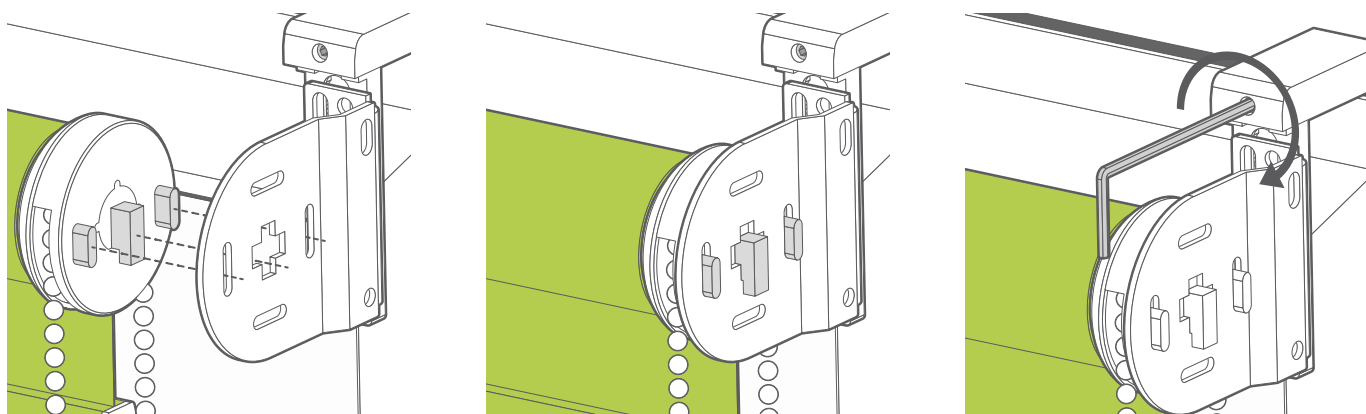
Montage av rullgardinen



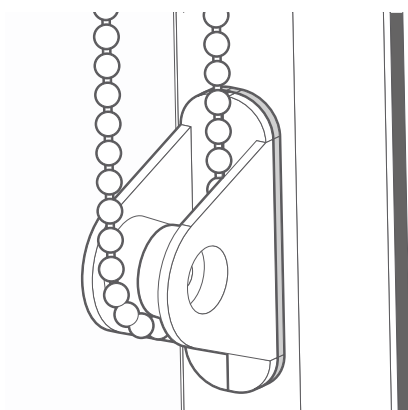
Fäst rullgardinen på fästena.



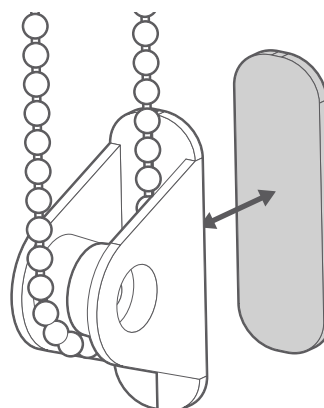
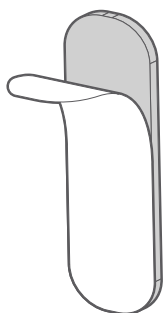
För in "stiftet" på rullgardinen ände mittemot reglagen i den runda skåran på fästet.



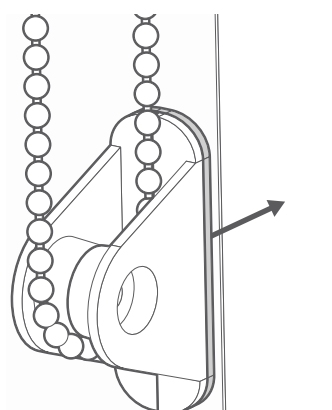
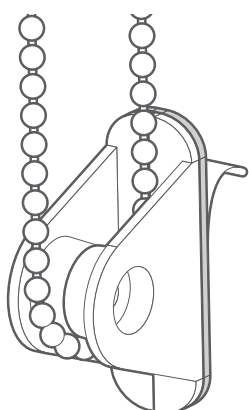
Lyft upp rullgardinens manöverände och för in "pinnarna" i de motsvarande spåren på det andra fästet. När du är nöjd med rullgardinens position, dra åt båda fästena med hjälp av insexnyckeln.



Placera kedjespännaren på
fönsterkarmen.



Dra av skyddshöljet från ena sidan av klisterlappen och fäst den på baksidan av
kedjespännaren.



Dra av skyddet från den andra sidan av klisterlappen och klistra fast kedjespännaren på
fönsterramen. Kedjan ska vara rak och spänd.