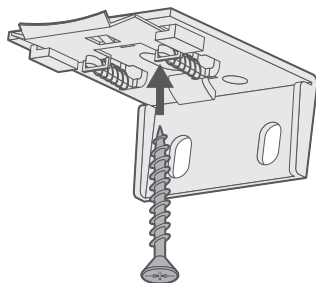


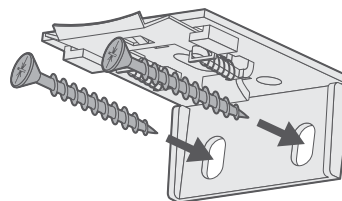
Montage av gardinens fästen

Fästena kommer med två olika monteringsmöjligheter.



Takmontage

Använd hålet i fästets ovandel för att montera fästet mot fönsternischens överstycke (eller "tak").



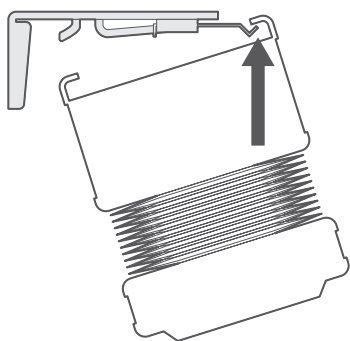
Vägg-/karmmontage

Använd de två hålen i fästets bakstycke för att skruva fast fästet mot väggen eller fönsterkarmen.

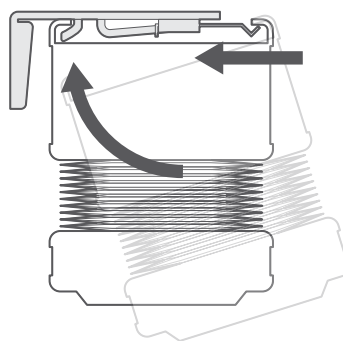


De yttre fästena bör monteras ungefär 5 cm från gardinens ändar. Övriga fästen kan placeras jämnt fördelat mellan de yttre fästena.

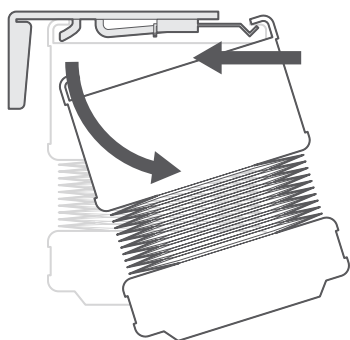
Montage av gardinen



Placera överlistens främre kant mot den främre delen av fästet.



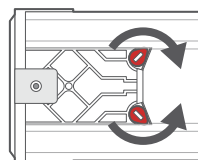
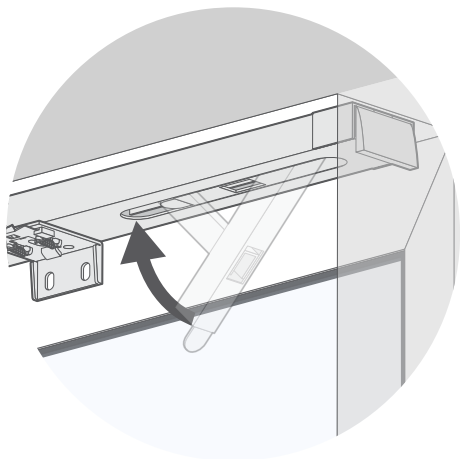
Tryck överlistens baksida uppåt för att låsa fast den mot fästets bakre del.



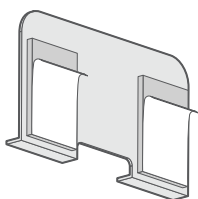
För att lossa gardinen från fästet efter montage, tryck försiktigt på gardinens överlist för att lösgöra den från fästets främre del. Vrid samtidigt överlistens baksida nedåt, för att lösgöra den från fästets bakre del.

Om du valt en Click2Fit™-skena

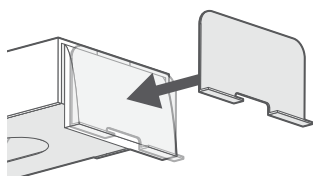
Håll Click2Fit™-skenan mot toppen av nischen och tryck sedan spaken uppåt tills skenan sitter fast. Om skenan inte sitter på helt rätt plats kan du enkelt justera den:



I änden av skenan, på motsatt sida från spaken, finns ett justeringsblock som gör att du kan finjustera inpassningen av skenan. Använd en skruvmejsel för att vrida de små, röda, pluggarna in mot mitten av skenan. Skjut ut blocket ur skenan med några millimeter, vrid sedan tillbaka de röda pluggarna till sitt ursprungliga läge för att fixera blocket på plats. Gör endast små justeringar och upprepa för en tightare passform.



Friktionsplattor medföljer beslagen, men dessa är endast nödvändiga om du upptäcker att Click2Fit™-skenan glider mot väggen i nischennär gardinen är monterad.



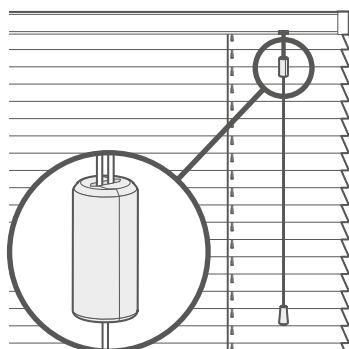
För att använda dem, dra av skyddet från de klistriga plattorna och placera dem sedan på varje ände av Click2Fit™-skenan som bilden visar.

Barnsäkerhet

3

Linsamlare

En linsamlare med breakaway-funktion är förmonterad tillsammans med draglinan, vilken utlöser (genom att dra isär linorna) vid horisontellt tryck mot linorna ovanför linsamlaren. Det eliminerar risken för farliga öglor och därmed strypning.

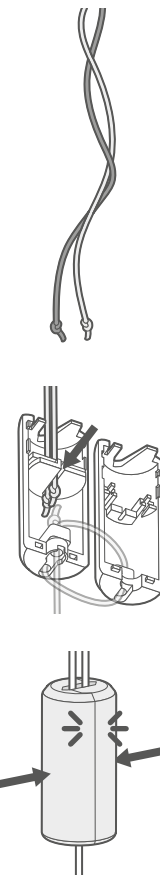


Om linsamlaren dras isär:

Red ut linorna så att de hänger rakt och prydligt.

Placera linorna i kanalen i mitten av den ena halvan av linsamlaren. Ser din linsamlare annorlunda ut än den här på bilden? Inga problem. Se bara till att placera de linor som inte redan sitter på plats, enligt samma princip inuti linsamlaren.

Klicka ihop de två halvorna av linsamlaren och se till att det inte finns några lösa linor som sitter fast i linsamlarens ändrar.



SPECIALTIPS

Linsamlarens utformning kan variera, så du behöver inte bekymra dig om din inte skulle se exakt likadan ut som den här på bilden. Oavsett utformning så fungerar linsamlaren på samma sätt och klickas ihop igen på samma vis.



Topp



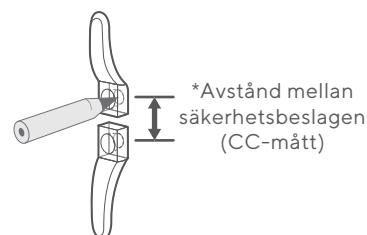
Topp

Säkerhetsbeslag för draglina

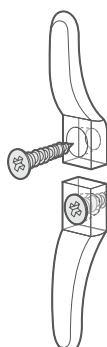
Säkerhetsbeslagen för draglinan ska monteras så nära överlisten som möjligt och aldrig närmare golvet än 1500 mm. Linan måste vara helt virad runt de båda beslagen när persiennen inte används. Använd tabellen nedan för att ta reda på vilket avstånd som krävs mellan de båda beslagen för att hela linan ska kunna viras runt dem när persiennen är helt upphissad.

Persiennens höjd	*Avstånd mellan säkerhetsbeslagen (CC-mått)
1-1000mm	100mm
1001-2000mm	150mm
2001-3000mm	300mm

Placera säkerhetsbeslagen på önskat ställe på väggen och markera hålens position med hjälp av en penna.



Markera hålens position och borra därefter. Använd de medföljande skruvarna för att fästa säkerhetsbeslagen mot väggen.



Vira linorna runt säkerhetsbeslagen på samma vis som om du följde formen av en åtta. När hela linorna har virats runt beslagen, kontrollera då att de sitter fast ordentligt så att ingen överflödiga lina lossnar från beslagen när persiennen hissas upp och ned.

