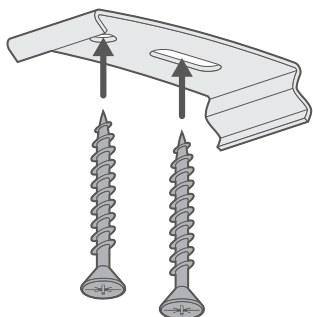


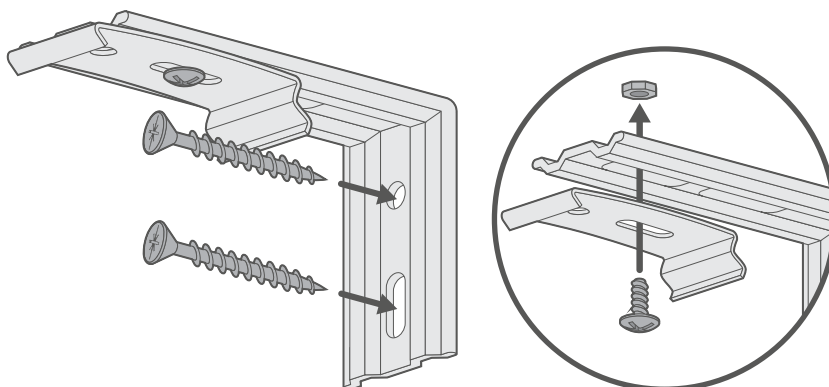
## Montage av panelgardinens fästen

Fästena kommer med två olika monteringsmöjligheter:



### Takmontage

Använd hålet/hålen i fästets ovandel för att montera fästet mot fönsternischens överstycke (eller "tak").

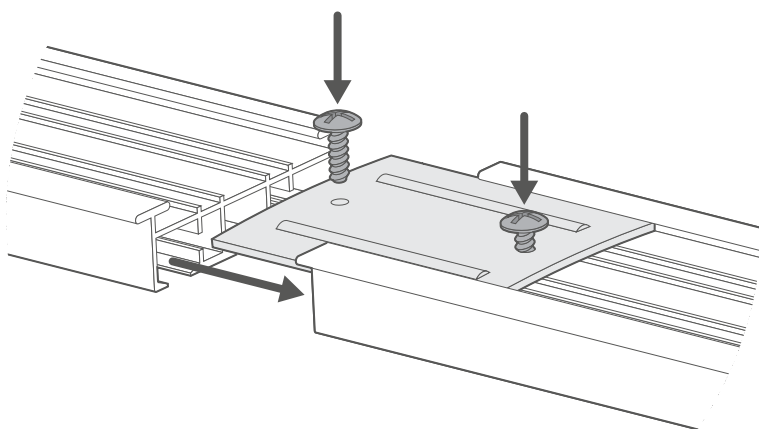


### Vägg-/karmmontage

Använd de två hålen i fästets bakstyckeför att skruva fast fästet mot väggen eller fönsterkarmen.

## Att sammanlänka skenorna

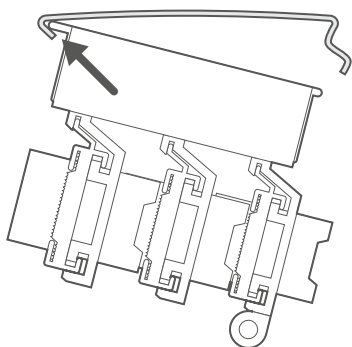
Om din skena är kortare än 2600mm, hoppa då vidare till steg 3.



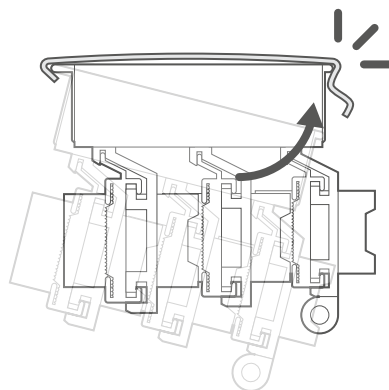
Om längden på din skena är mer än 2600mm, kommer du få två skenor och en sammanlänkande platta för att kunna montera ihop skenorna.

För in den sammanlänkande plattan i överdelen av den ena skenan. Därefter för du på den andra skenan på länkplattan så att skenorna sitter ihop. Var noga med att länkplattan sitter centrerat mellan skenorna. Skruva därefter i de tillhörande skruvarna ordentligt för att hålla samman skenorna.

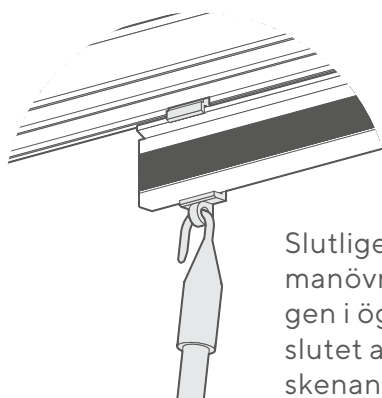
## Montera skenan



Placera gardinskenans främre kant i fästets främre hake.

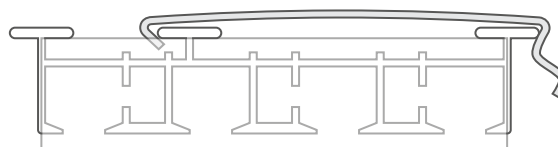


Vinkla i skenans bakre kant och tryck skenan upp tills du hör ett klick och den främre kanten är fast.



Slutligen, haka i manövreringsstången i öglan på slutet av den bakre skenan.

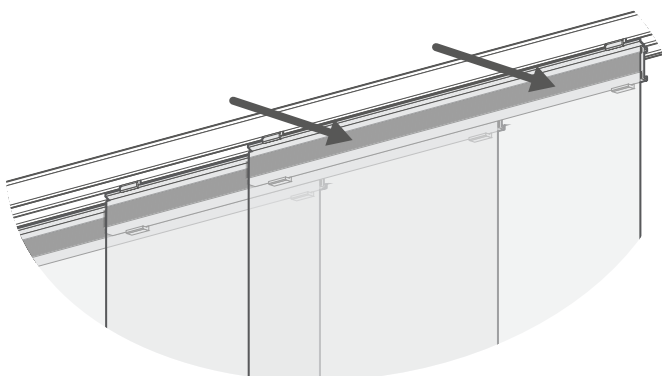
För bredare skenor med fler panelgardiner, haka i kroken på fästet i skenans mitt del istället för den bakre delen.



Framsida

Baksida

## Fästa tyget



Fäst bara kardborrebandet, som finns på baksidan av varje panellängd, mot motsvarande del på glidskenan.