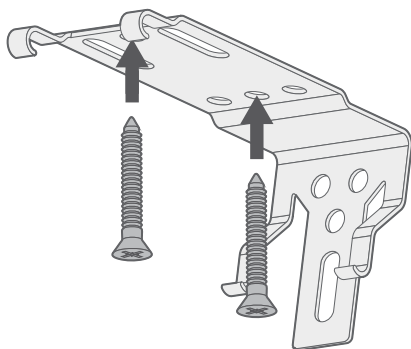


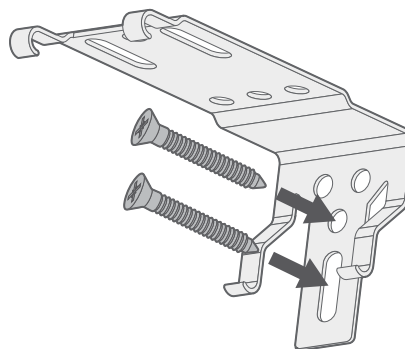
Montage av rullgardinens fästen

Fästena kommer med två olika monteringsmöjligheter:



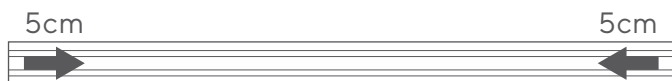
Takmontage

Använd de två hålen i fästets ovan del för att montera fästet i taket eller mot fönsternischens överstycke (eller "tak").



Vägg-/karmmontage

Använd de två hålen i väggfästets bakstycke för att skruva fast fästet mot väggen eller fönsterkarmen.

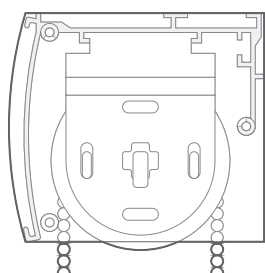


Observera att de yttre fästena bör monteras ungefär 5 cm från gardinens ändar. Övriga fästen kan placeras jämnt fördelat mellan de yttre fästena.

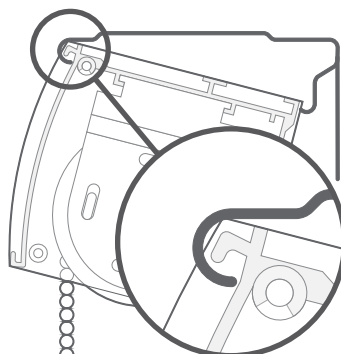
Montage av gardinen



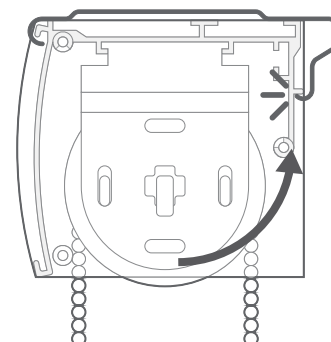
Fäste
(sett från sidan)



Rullgardin
(från sidan)



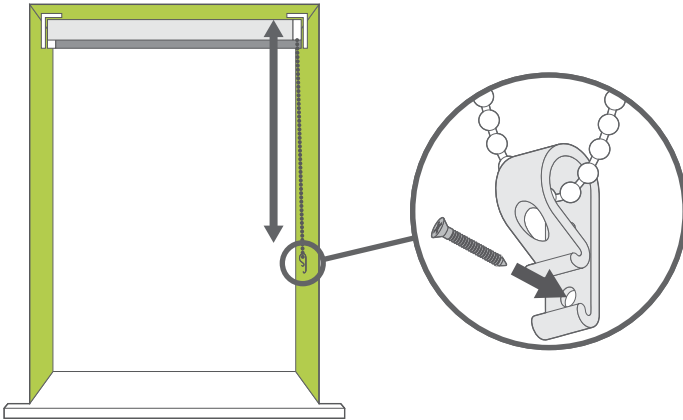
Vinkla skenan och placera kassetten främre kant mot fästets främre kant.



Vrid kassetten bakre del uppåt, till dess att den låses fast mot fästets bakre del.

Barnsäkerhet

3

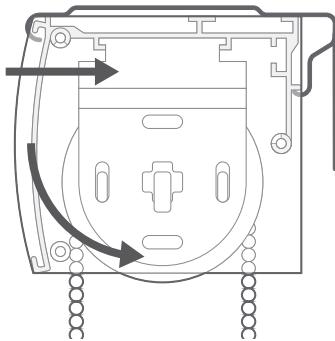


Rullgardinens kedjespännare måste placeras på maximalt avstånd ifrån dragmekanismen, för att förhindra att kedjan blir slapp och bildar öglor.

Placera kedjespännaren på väggen eller karmen och använd en penna för att göra markeringar för skruvhålen.

Fäst kedjespännaren på väggen eller karmen med hjälp av medföljande skruvar.

Bra att veta



För att lossa rullgardinen från fästena efter montage, tryck försiktigt mot kassetten främre del så att den lösgörs från fästets främre kant. Vrid samtidigt kassetten främre del nedåt, så att gardinen helt lösgörs från fästet.