

Sida för manövrering (gäller ej vid tillval av kassett)



Vi har placerat dragmekanismen i enlighet med dina val i samband med din order. Om du skulle ha ändrat dig och vilja byta sida på dragmekanismen, eller kanske vilja ändra rullens riktning eller kapa rullgardinen något, så kan styrmekanismerna flyttas genom att dras loss från rullen. Detta bör göras innan fästena monteras.

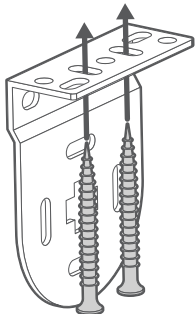
Montage av rullgardinens fästen

1

Standardutförande

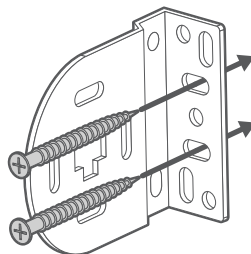
Fästena kommer med tre olika monteringsmöjligheter:

Takmontage



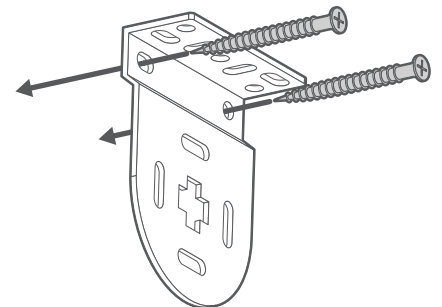
Där fästena skruvas fast mot fönsternischens överstycke (eller "tak").

Väggmontering



Där fästena skruvas fast mot fönsternischens överstycke (eller "tak").

Sidomontage



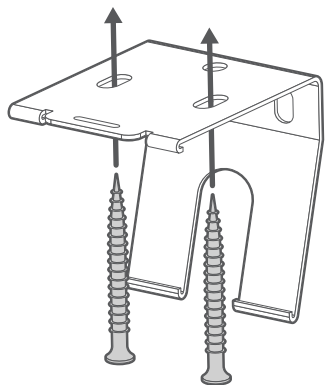
Där fästena skruvas fast mot fönsternischens överstycke (eller "tak").

SPECIALTIPS

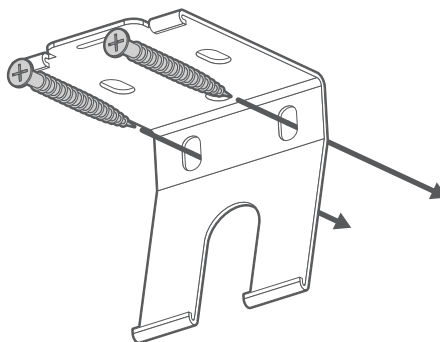
Takmontage och vägg-/karmmontage rekommenderas för de flesta typer av installationer, medan sidomontage endast rekommenderas när bredden som du uppgav vid beställning avser måttet längst upp i nischen.



Tillval av kassett

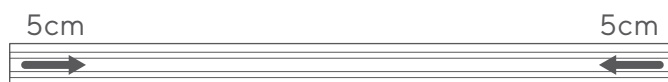


Takmontage



Väggmontering

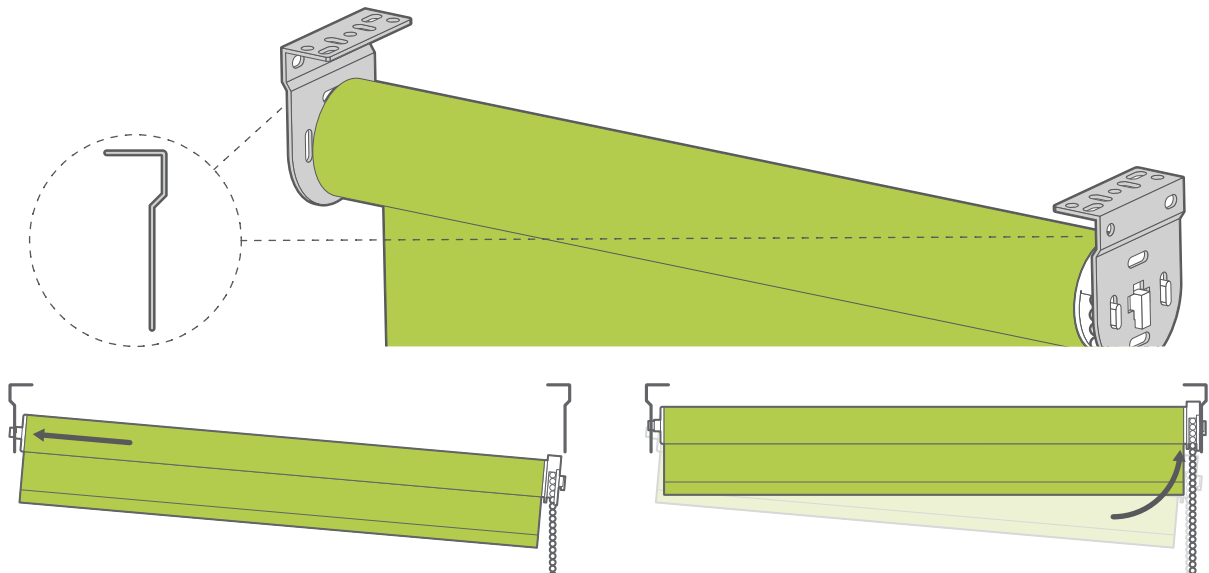
Med de fästen som medföljer din rullgardin kan du fästa den på väggen/fönsterkarmen eller montera den i taket eller på undersidan av en fönsterkarm.



Vid tillval av kassett, observera att de yttre fästena ska vara placerade minst 5 cm från från skenans ändrar, och att eventuella övriga fästen ska vara jämnt fördelade över hela bredden.

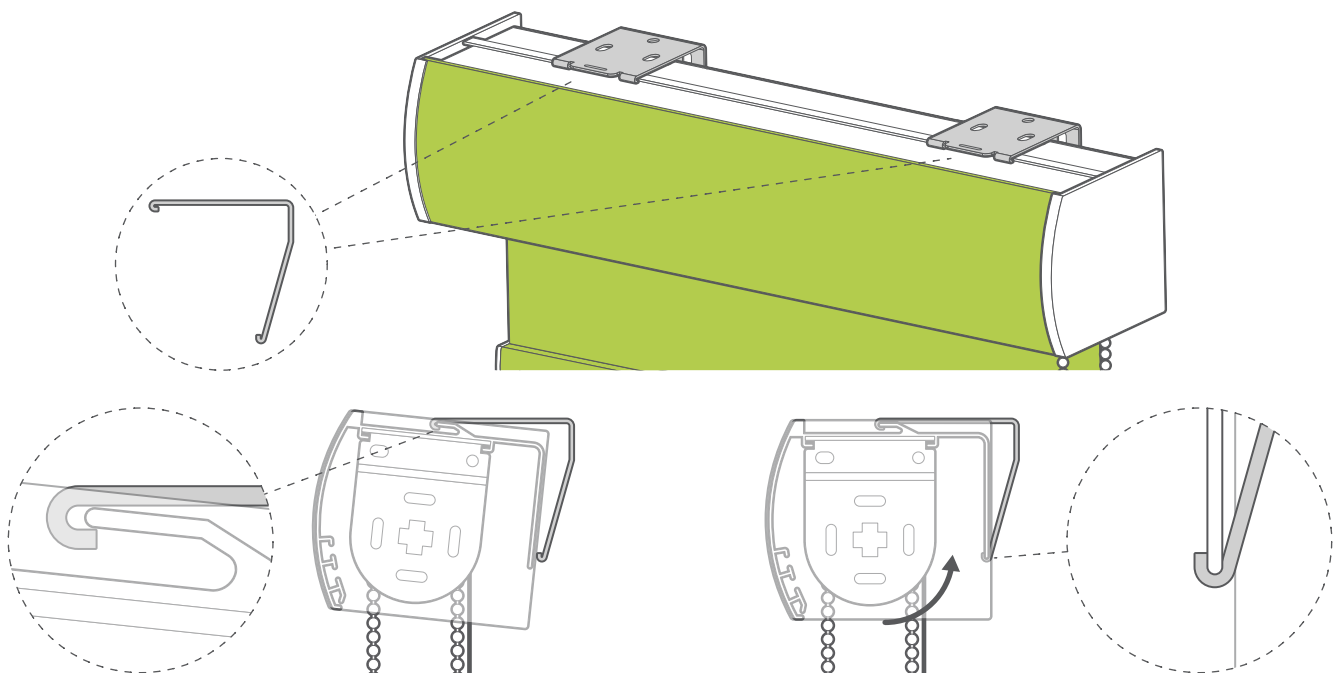
Montage av rullgardinen

Standardutförande



Placera änden med det utstickande stiftet (motsatt sida av dragmekanismen) i hålet i mitten av fästet som är placerat på samma sida som änden i fråga. Lyft änden med dragmekanismen och placera det rektangulära "örat" i fästets spår med samma form.

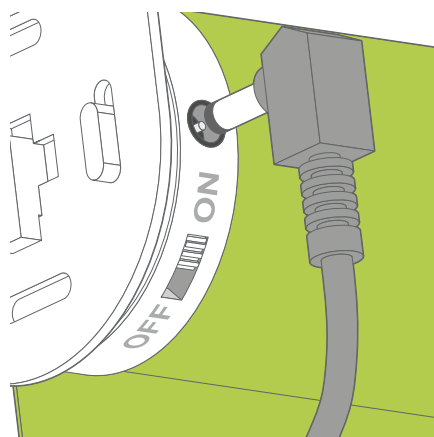
Tillval av kassett



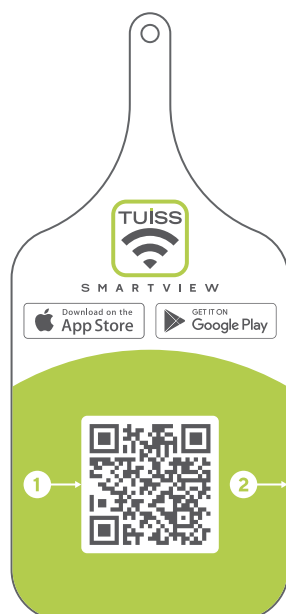
För att sätta fast kassetten håll den i vinkel och placera den främre kanten av kassetten i den främre kroken på fästet.

Vrid kassetts baksida uppåt tills den klickar på plats mot den bakre kanten på fästet.

Om du har valt en SmartView-uppgradering

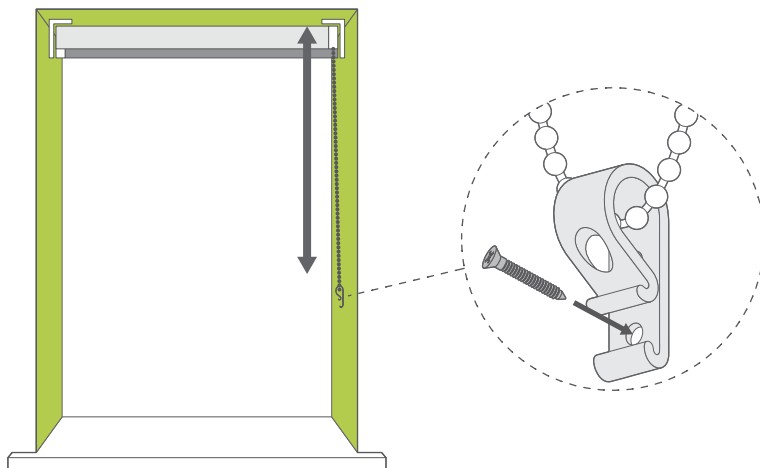


När din rullgardin är monterad rekommenderar vi att du kopplar in motorn för att låta den laddas fullt ut innan användning. Anslut laddningskabeln (medföljer) till motorn och låt den laddas tills LED-lampan på laddningskontakten blir grön.



På framsidan av den tagg som följer med din rullgardin finns en praktisk QR-kod som du kan skanna med din telefon. Skanna den här för att ladda ner SmartView-appen - så kan du installera dina rullgardiner på ett klick!

Barnsäkerhet (Ej tillgängligt för SmartView-rullgardiner)



Rullgardinens kedjespännare måste placeras på maximalt avstånd ifrån dragmekanismen, för att förhindra att kedjan blir slapp och bildar öglor.

Placera kedjespännaren på väggen eller karmen och använd en penna för att göra markeringar för skruvhålen.

Fäst kedjespännaren på väggen eller karmen med hjälp av medföljande skruvar.

Bra att veta
(Rekommenderas endast vid standardutförande.
EJ för SmartView eller vid tillval av kassett)



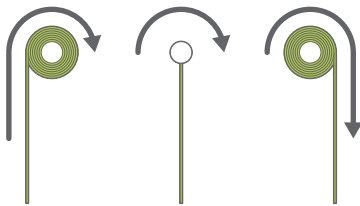
Underrullad

Rullgardiners tyg kan rullas på rullen i två olika riktningar. Standard är att rullgardinen är underrullad och att tyget därmed placeras närmast fönstret eller väggen, så att det rullas ned bakom själva rullen. Denna metod används i regel för mörkläggningsgardiner som är monterade utanför fönsternischen, vilket innebär att standardutförandet medför mindre risk för att ljus kommer in från sidorna.



Överrollad

Den andra metoden innebär att rullgardinen är överrollad, vilket innebär att tyget rullas ned framför rullen och att rullen därmed döljs på ett smidigt sätt. Denna metod möjliggör plats till exempelvis handtag och fönsterventiler och utgör därför ett lämpligt alternativ vid montage i fönsternischen.



Om du önskar ändra tygets rullning så görs det enkelt. Om du till exempel skulle vilja byta från underrullning till överrollning, så behöver du bara dra i den bakre kedjan för att hissa ned rullgardinen och sedan fortsätta att dra i kedjan till dess att metallrullen är exponerad. Fortsätt därefter att dra så att tyget lyfts och därefter rullas på rullen framifrån. Observera att detta påverkar hur draganordningen används (du använder nu den främre delen av kedjan för att hissa ned rullgardinen, samt den bakre delen för att hissa upp rullgardinen).