

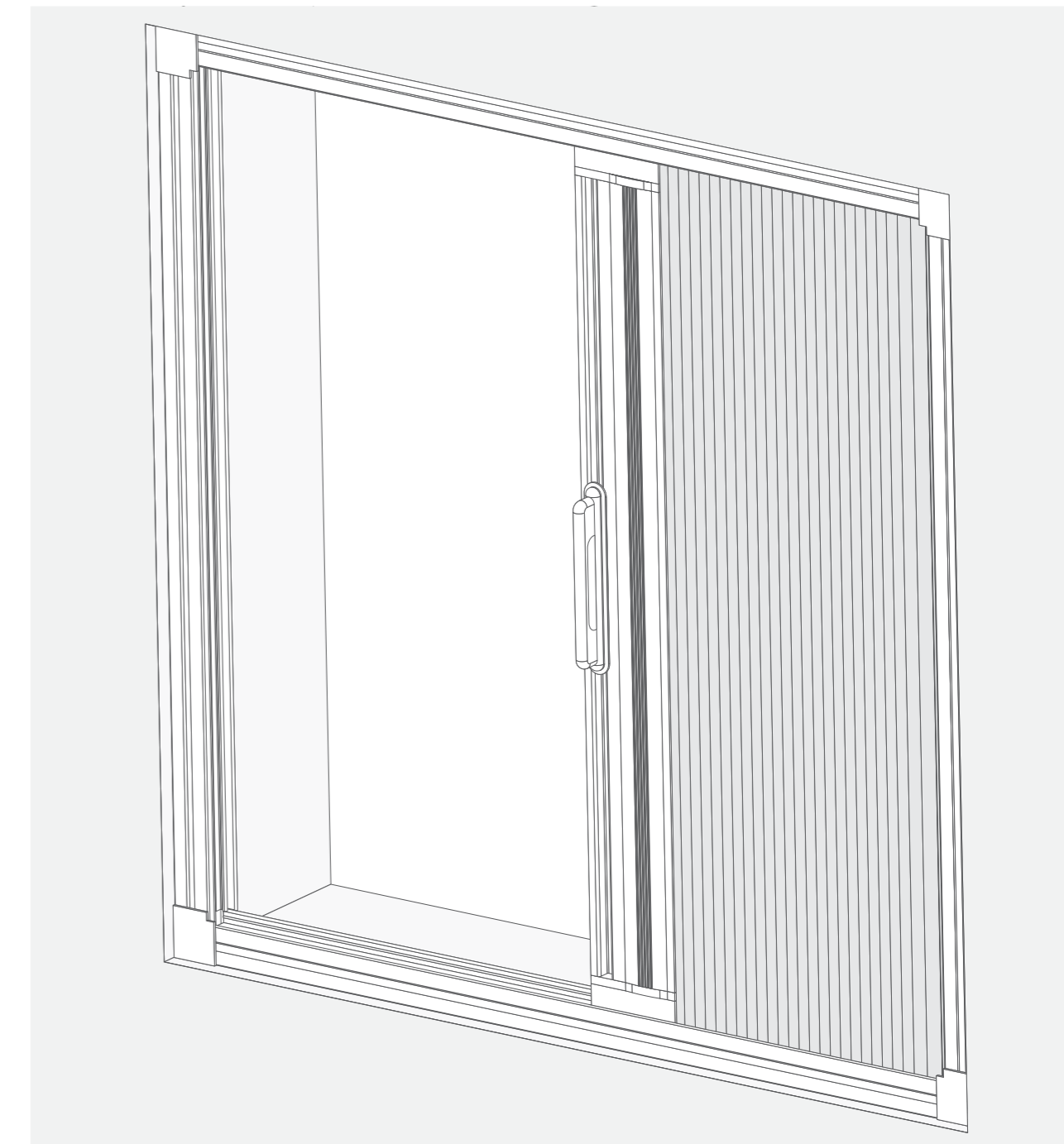
Rotera telefonen eller surfplattan

Våra guider visas bäst i liggande läge om du använder telefon eller surfplatta.

Designad för gör-det-själv-installation...

Vår TotalShade Glide Mörkläggande Plisségardin är utformad för att du enkelt ska kunna montera den själv – utan behov av professionell hjälp, även om du har begränsad erfarenhet av hemmfix.

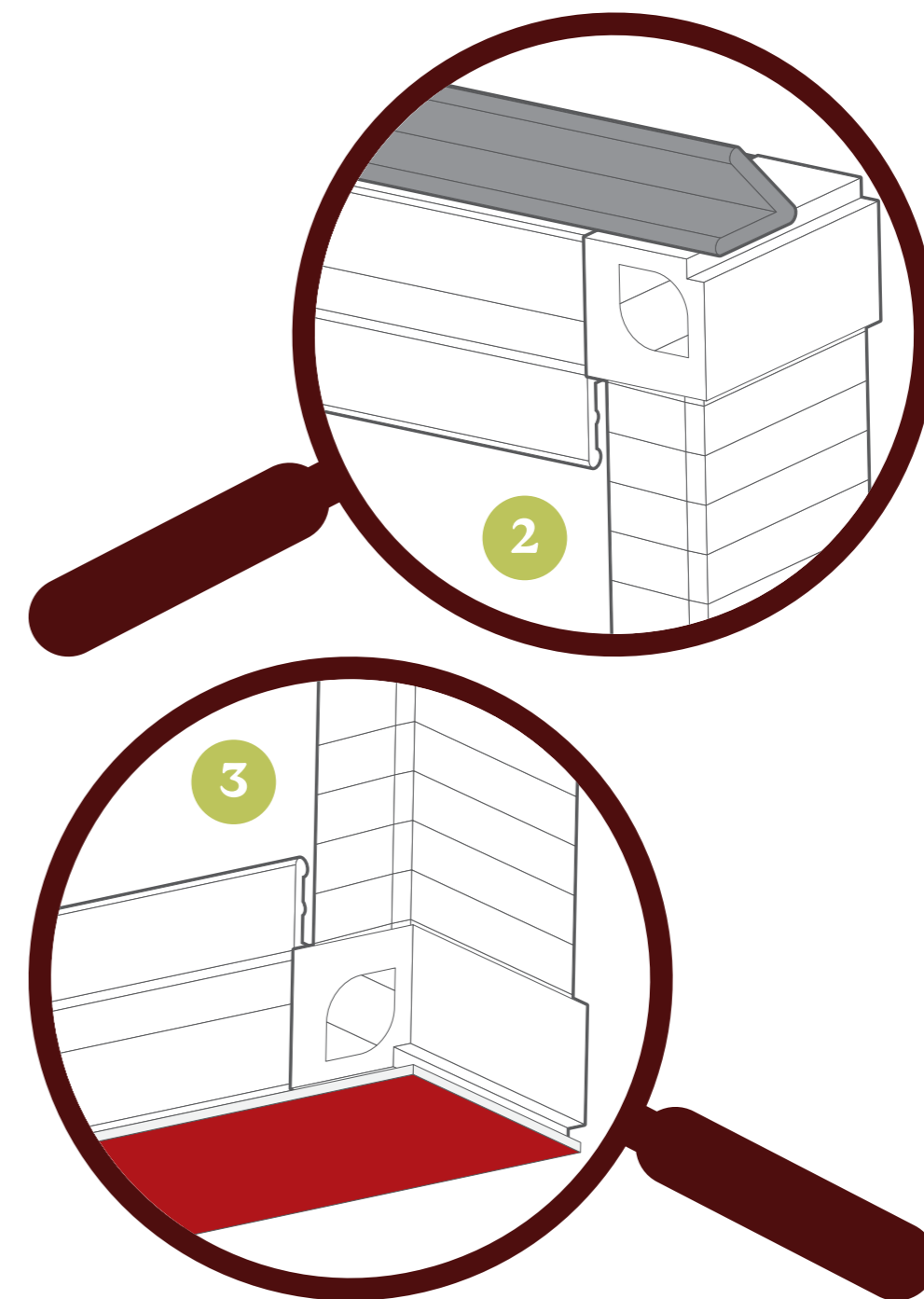
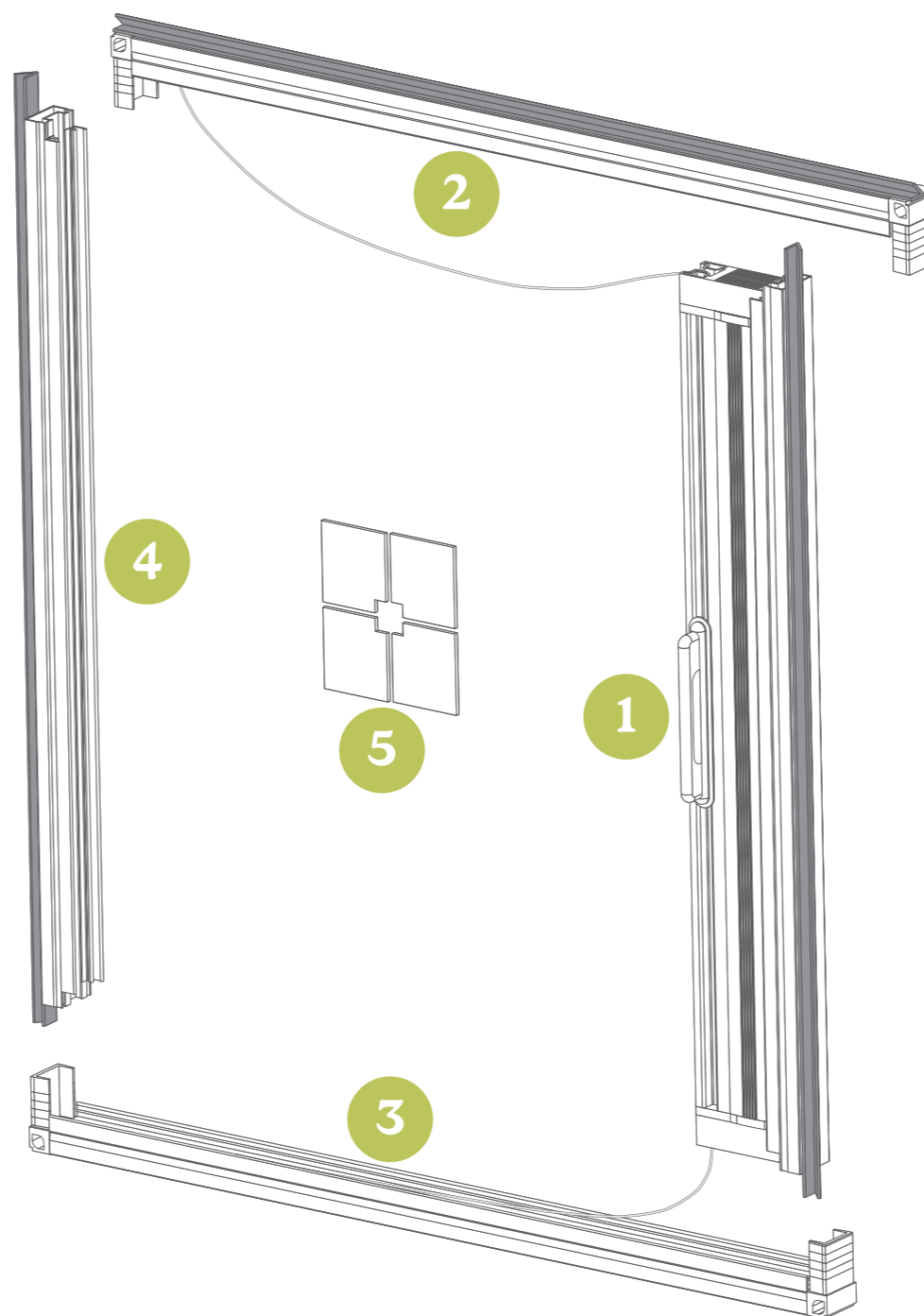
Läs igenom varje sida i denna guide noggrant under installationen och följ instruktionerna steg för steg.



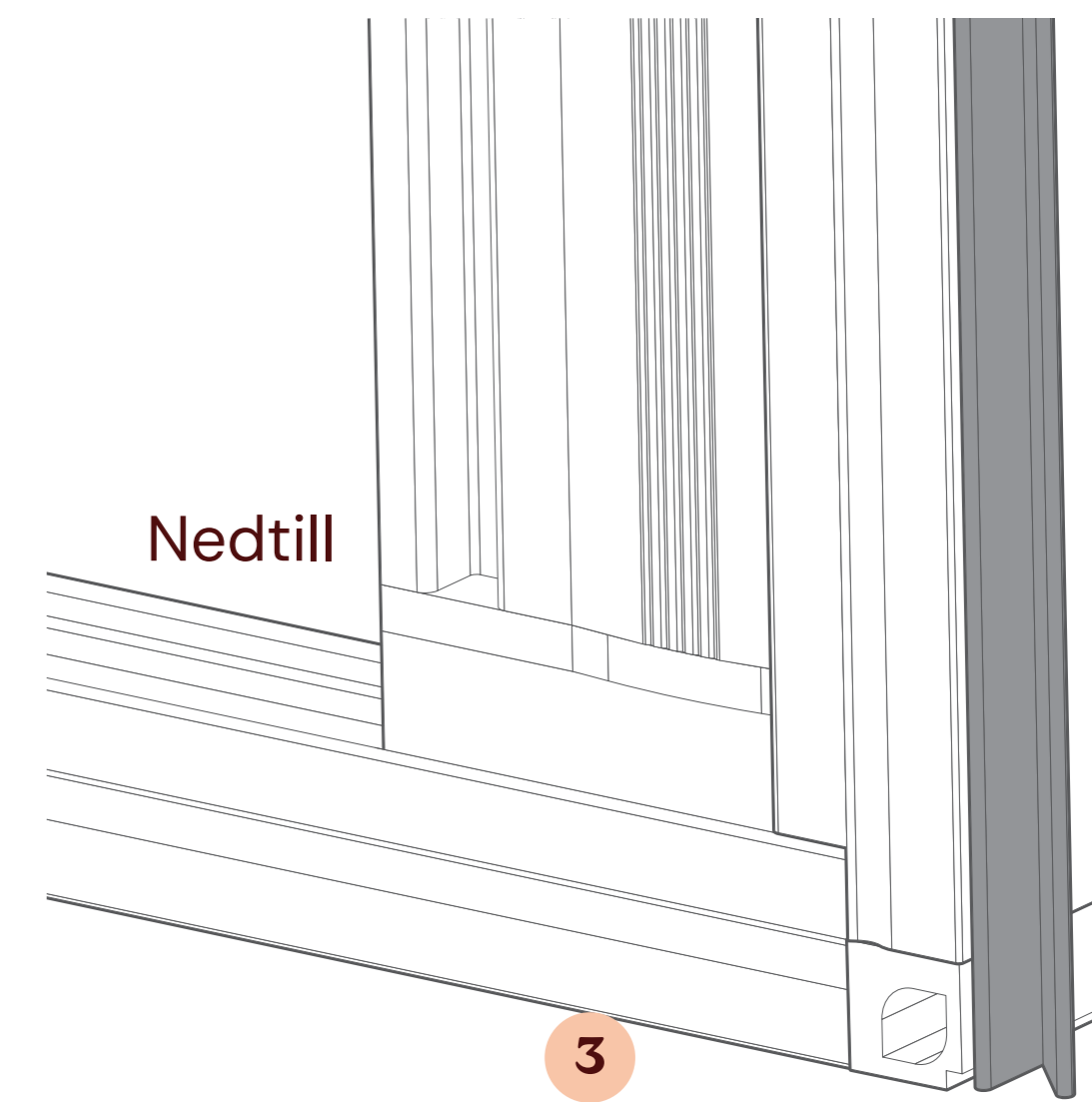
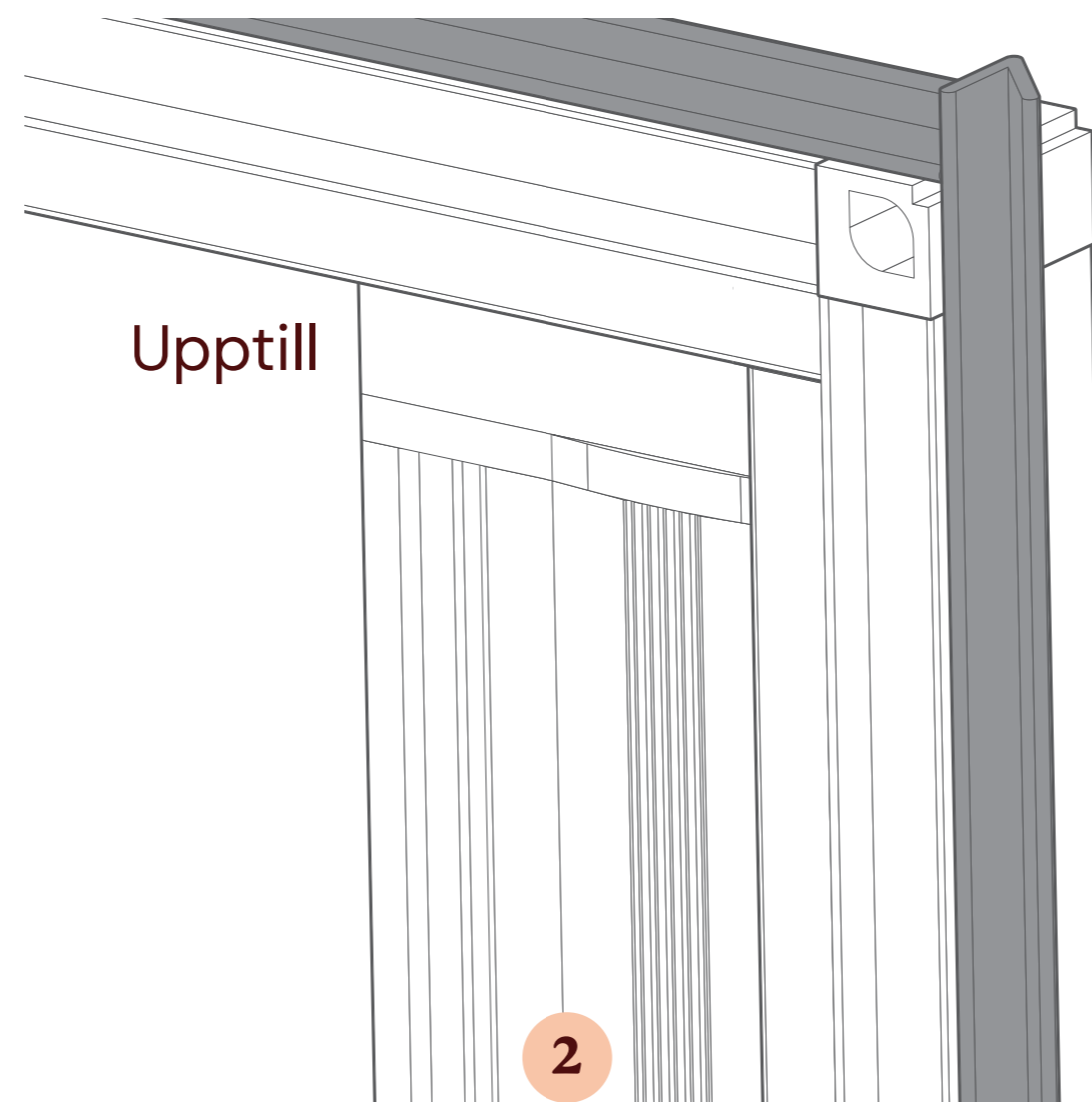
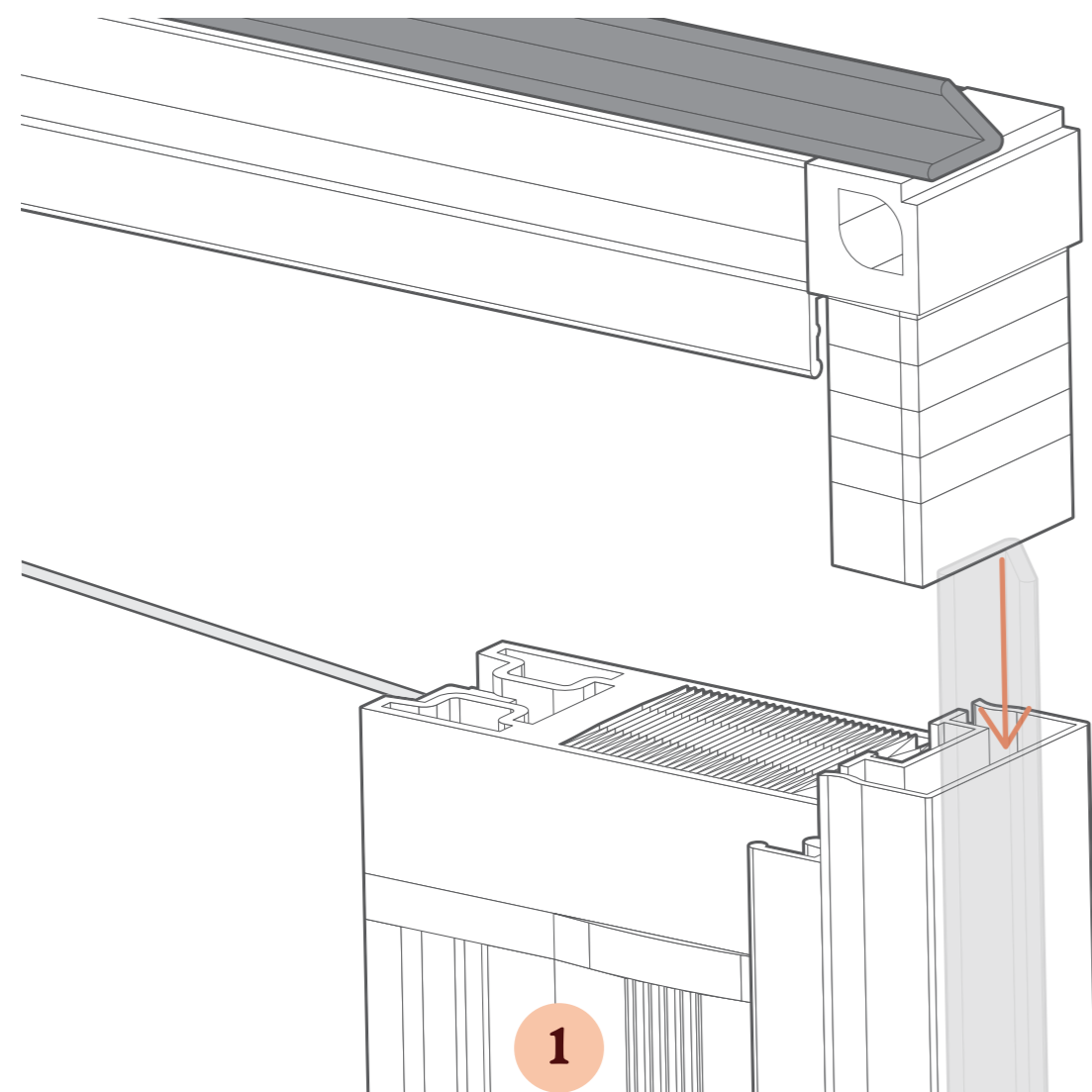
Steg 1 Delar

Följande delar ingår
i din beställning:

- 1 TotalShade Glide plisségardin
- 2 Övre skena
- 3 Nedre skena
- 4 Sidoskena
- 5 Hörnkåpor



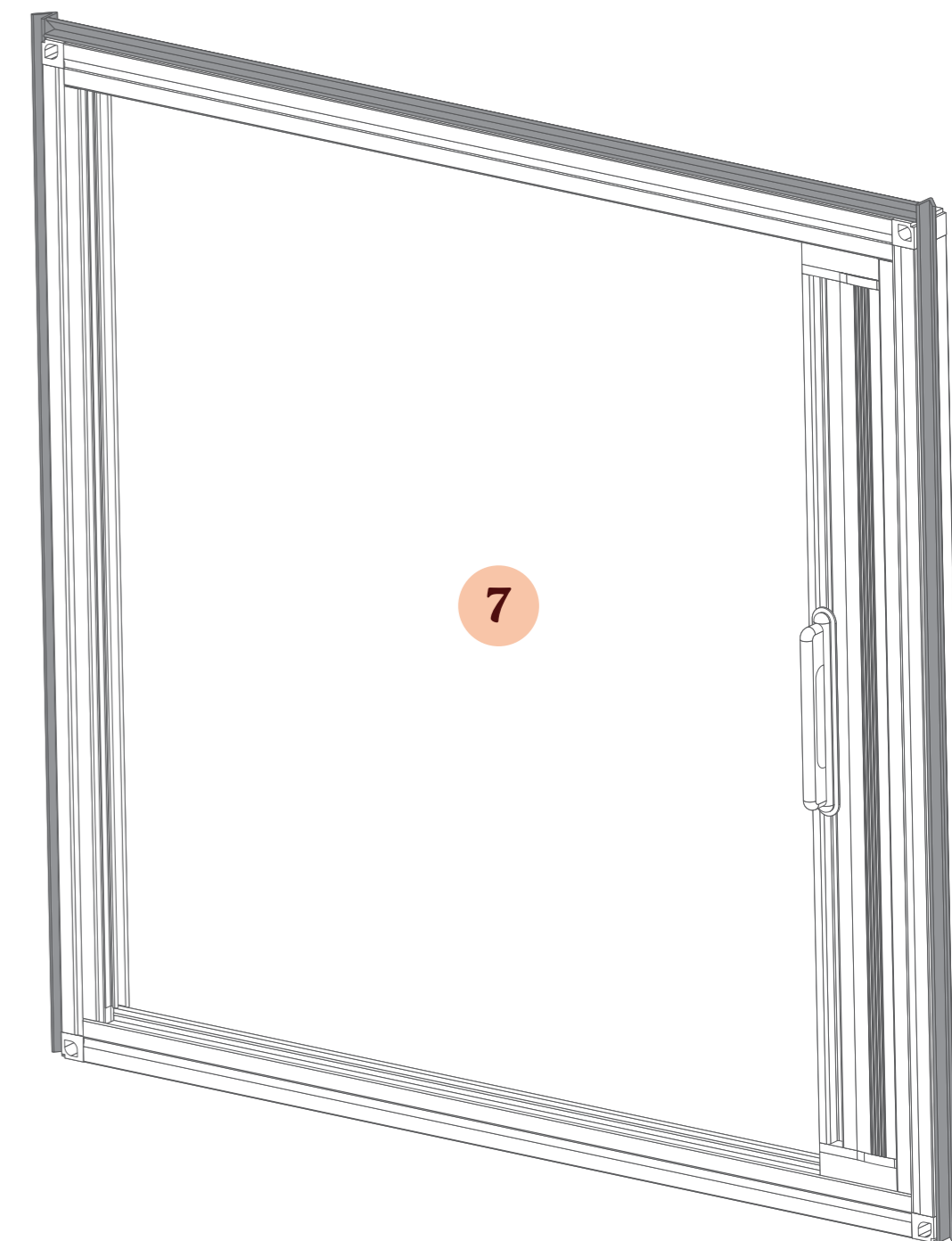
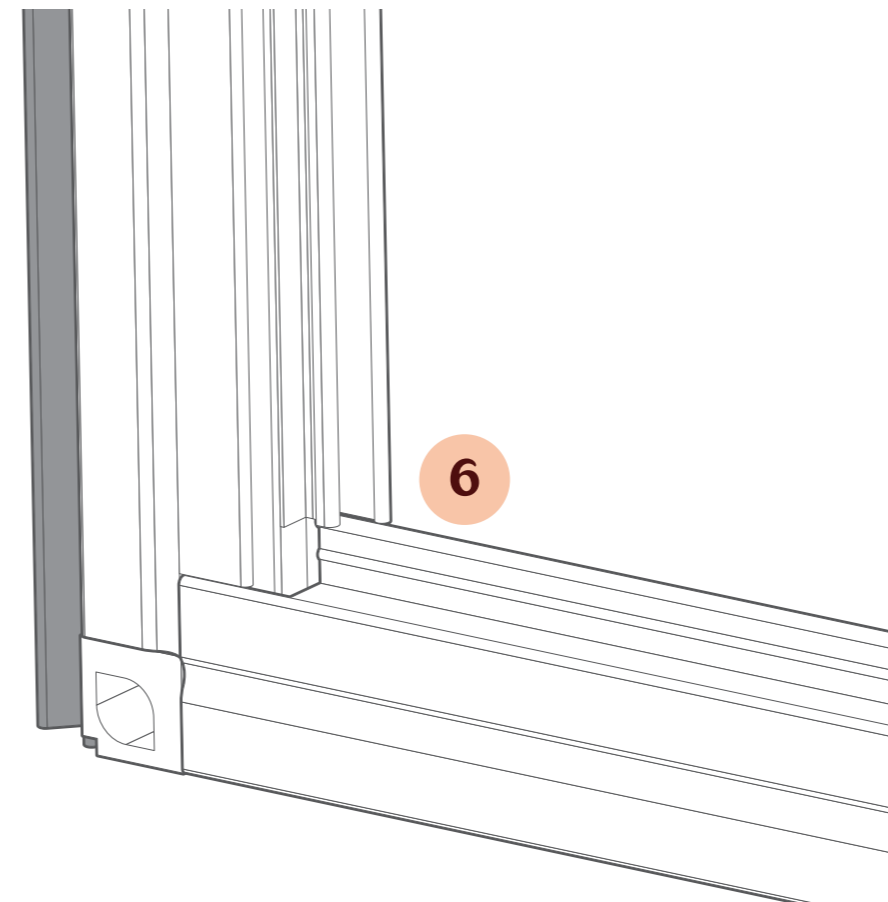
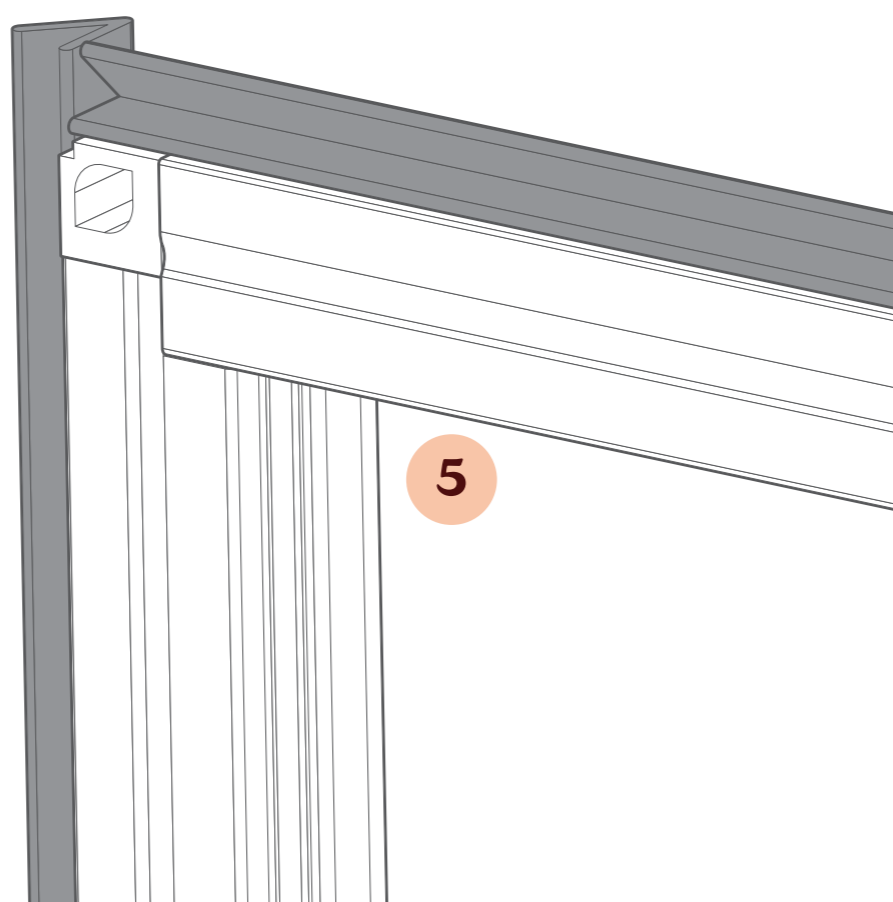
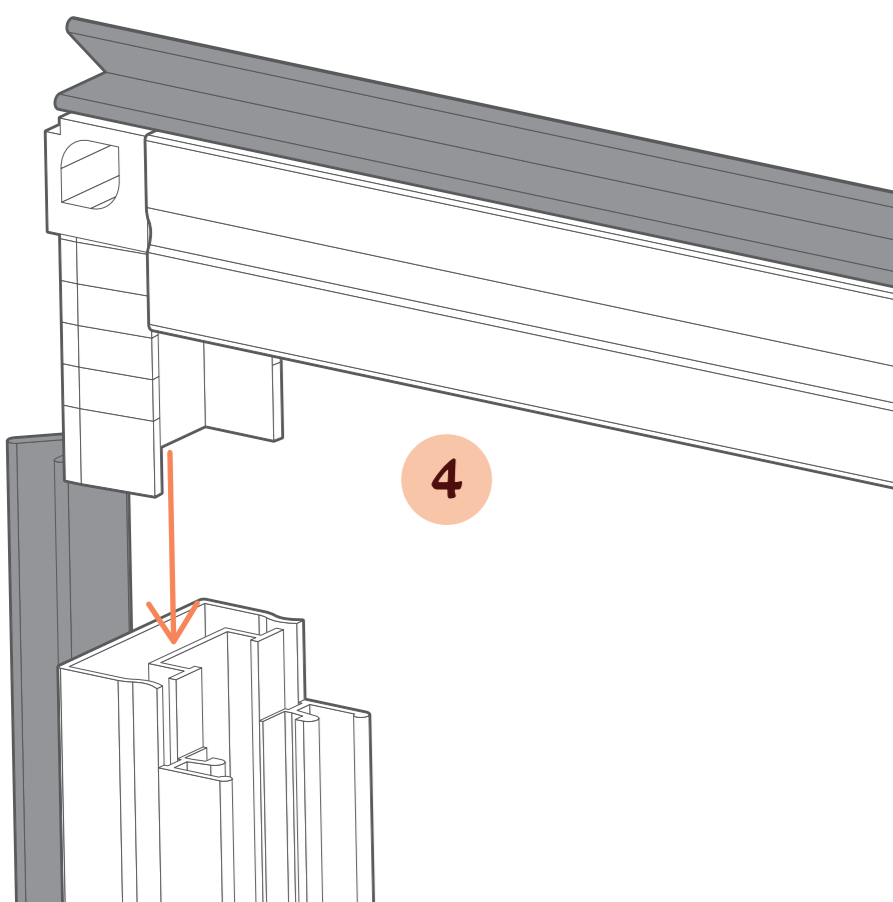
Steg 2 Montering av gardinen



Ta den övre skenan och för in änden som sitter mittemot snöret i änden av gardinens skena (1). Detta sträcker snöret korrekt. Tryck in ändstycket hela vägen tills delarna sitter ordentligt ihop (2).

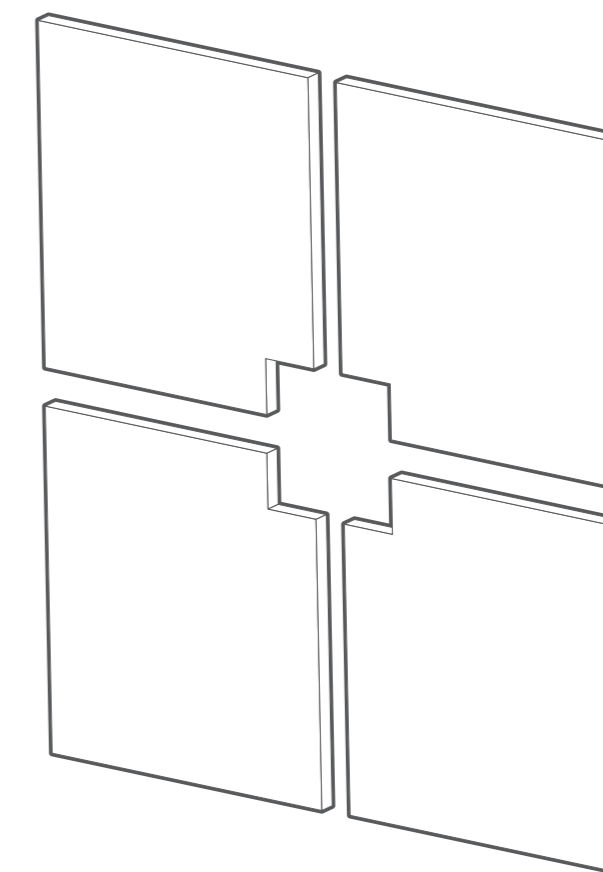
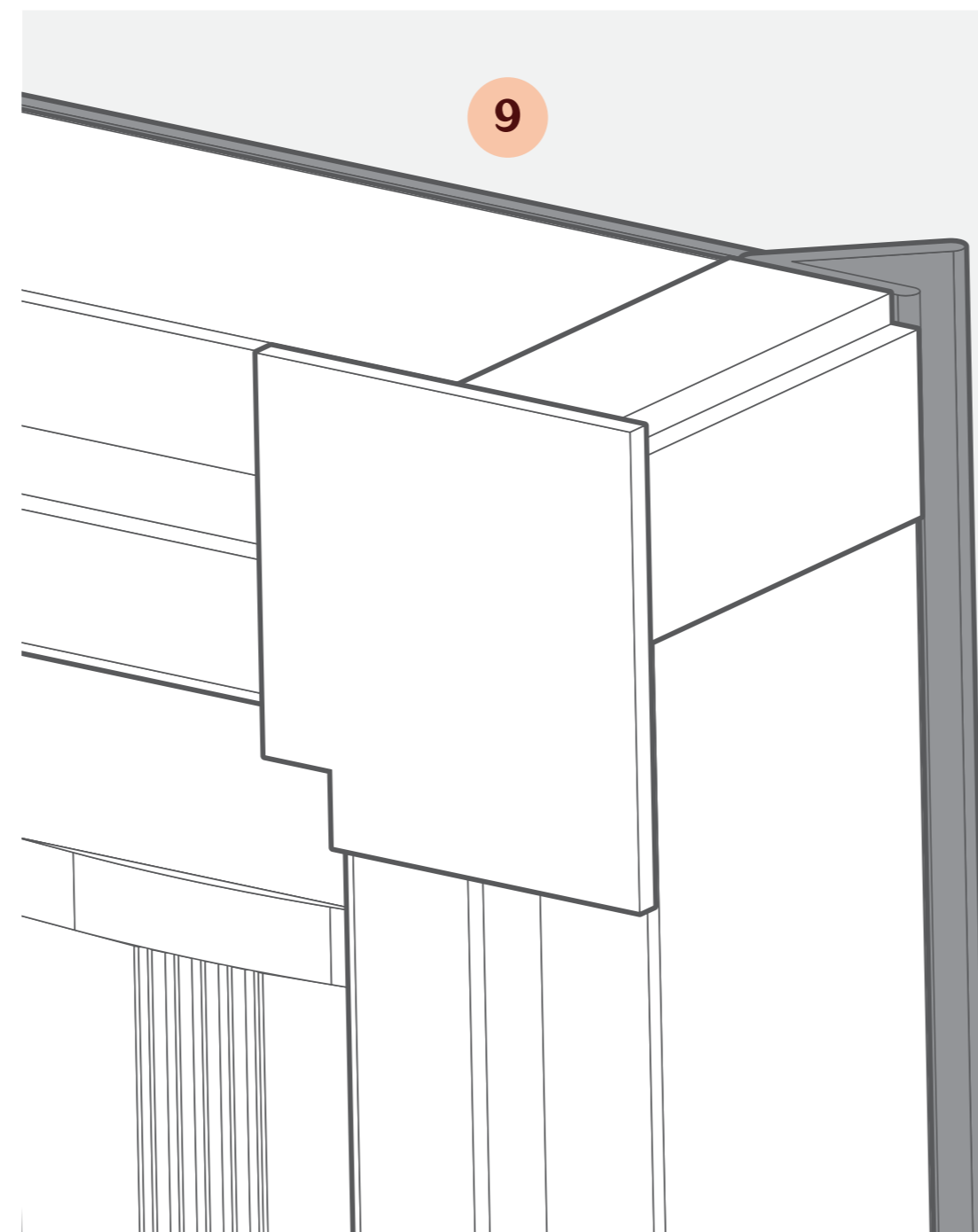
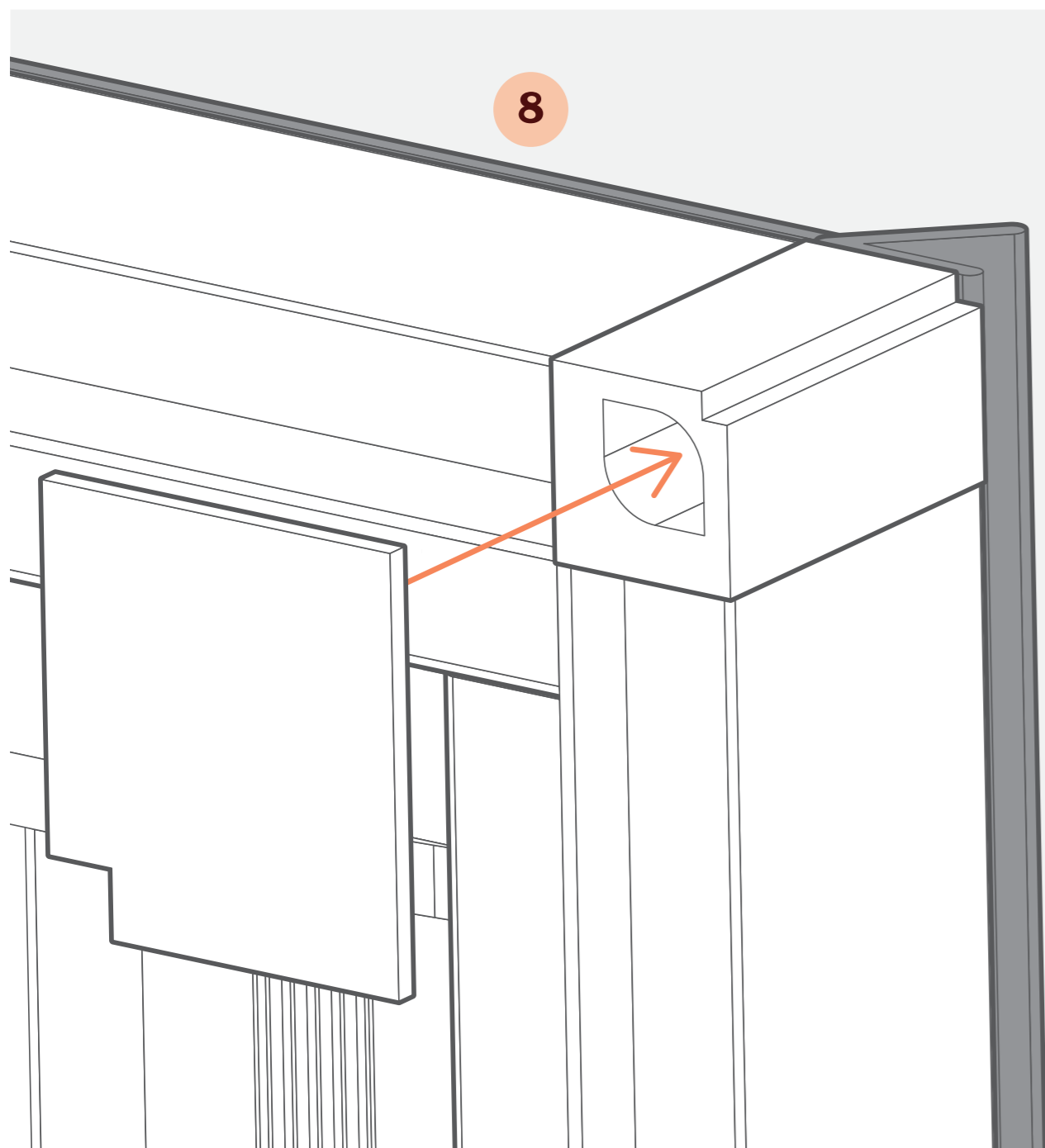
Upprepa samma moment för den nedre skenan (3).

Steg 2 Montering av gardinen

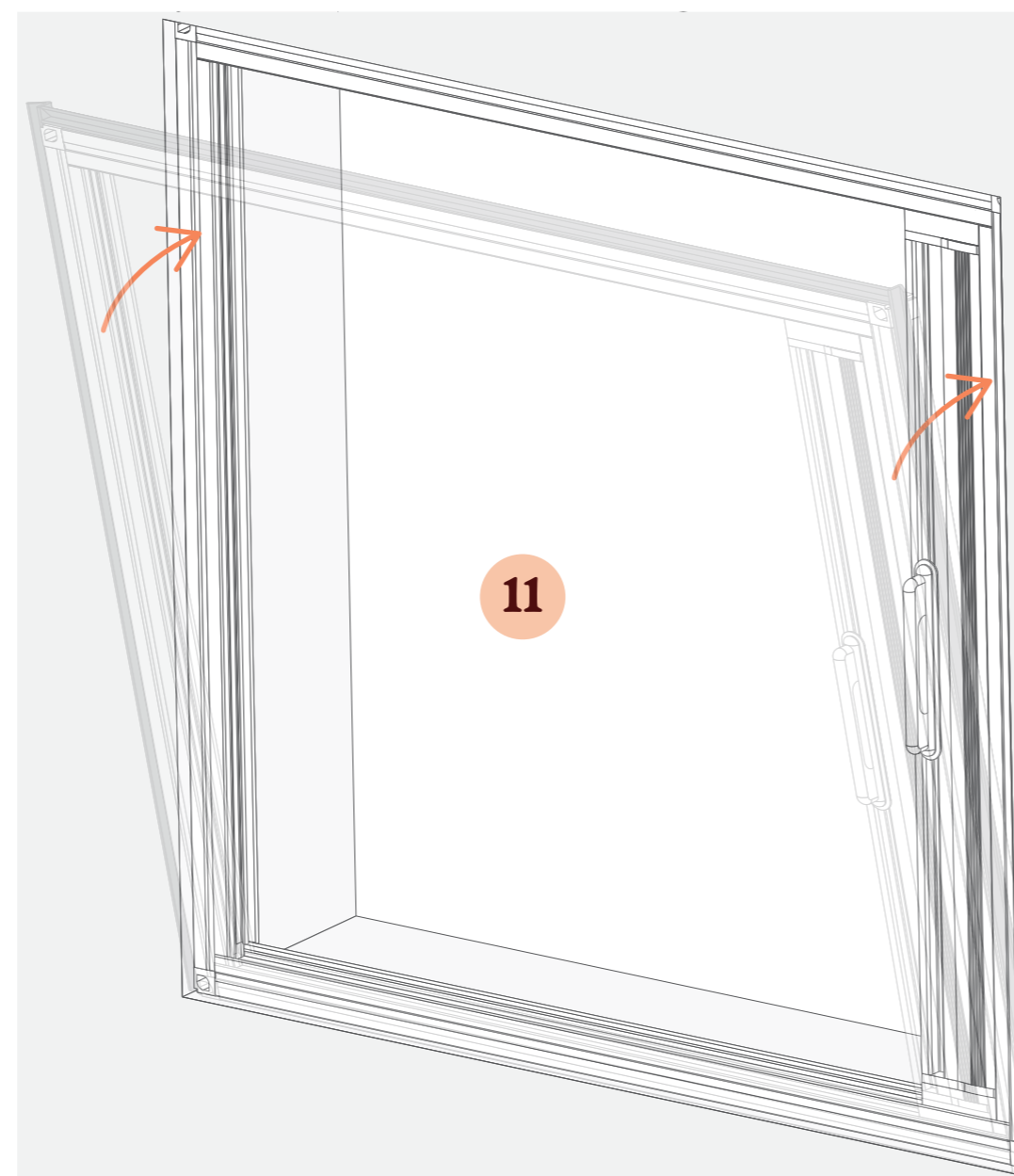


Ta sideskenan och anslut den övre och nedre skenan i ändarna (4 / 5 / 6), på samma sätt som du gjorde med gardinens skena. Gardinen är nu nästan helt monterad (7). Hörnkåporna monteras efter att gardinen installerats.

Steg 2 Montering av gardinen



Fäst hörnkåporna genom att klicka dem på plats över varje hörnblock (8 / 9).



Ta bort skyddsfilm från tejprensans på den nedre skenan (10).

Placera gardinen i fönsternischen med den övre delen vinklad mot dig. Låt den nedre skenan vila mot fönsterbänken, rätta sedan upp gardinen och tryck försiktigt in resten av gardinen i nischen tills den sitter rakt och korrekt på plats (11).

Klart! Din nya TotalShade Glide Mörkläggande Plisségardin är nu monterad och redo att användas.