

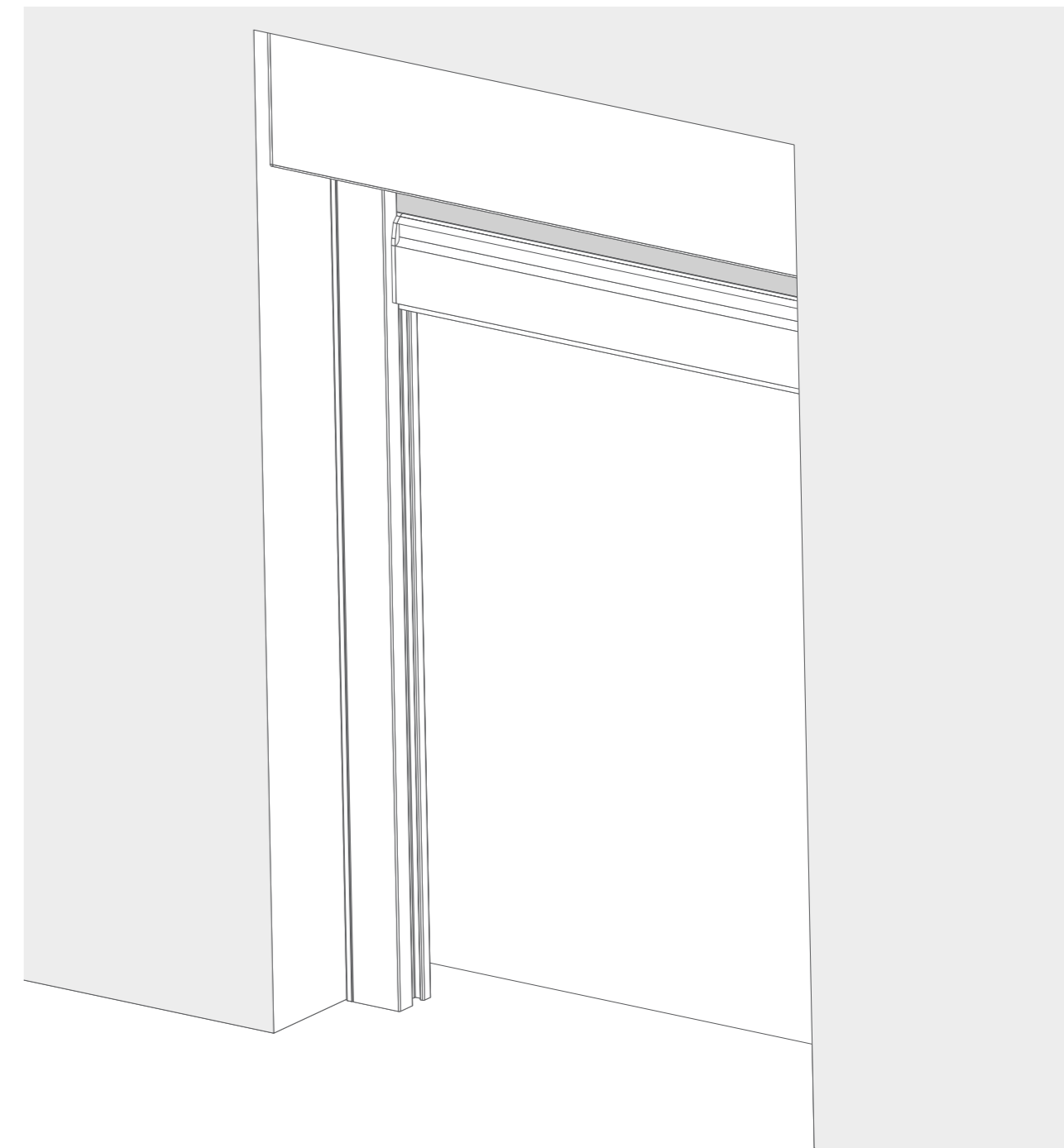
Rotera telefonen eller surfplattan

Våra guider visas bäst i liggande läge om du använder telefon eller surfplatta.

Designad för gör-det-själv-installation...

Våra vertikalkranker är designade för att du själv ska kunna montera dem, utan behov av specialiserade montörer – även om du har begränsad erfarenhet av gärdet- själv-arbete.

Läs igenom varje sida i denna guide noggrant under installationen och följ instruktionerna steg för steg.



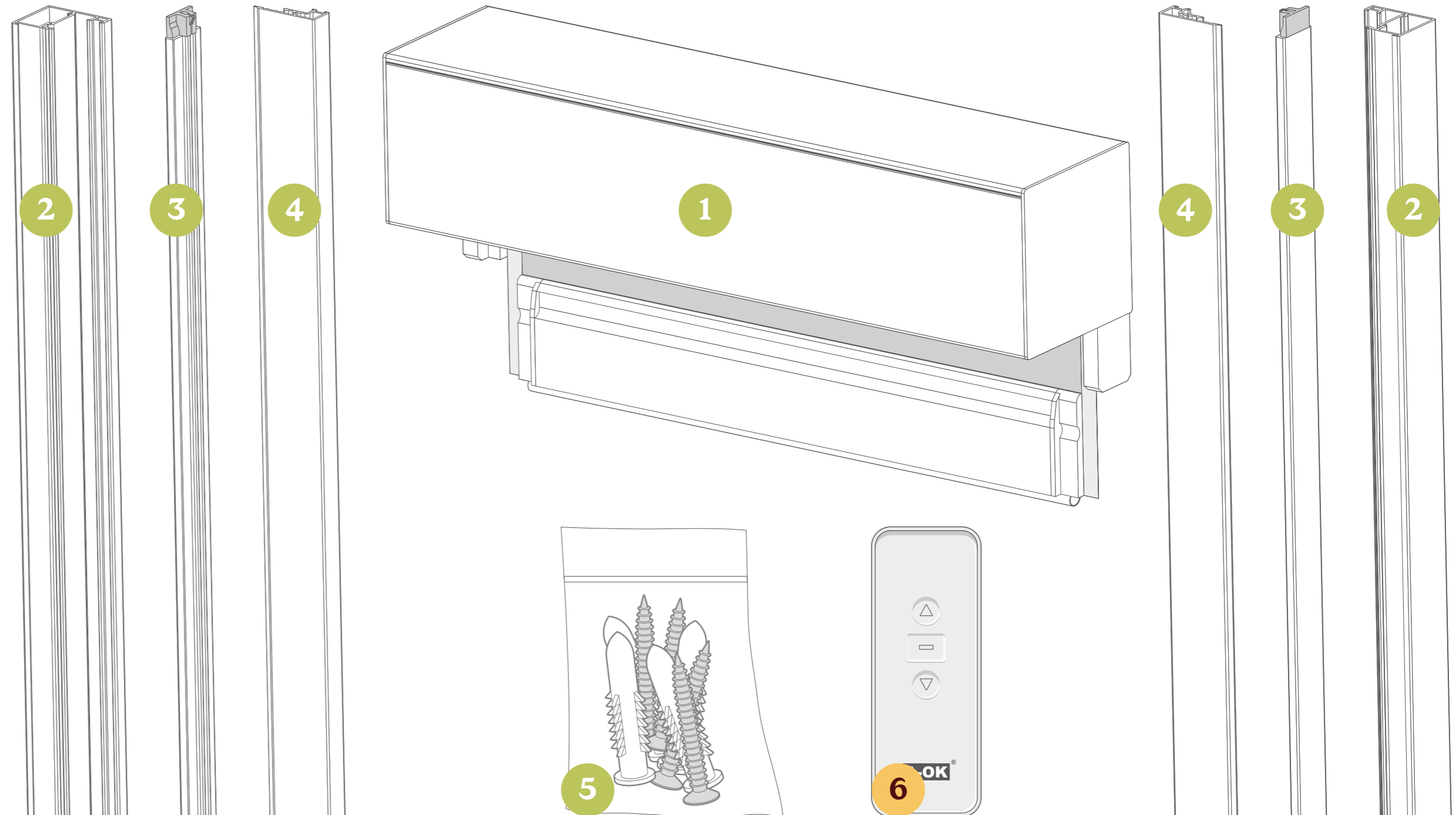
Steg 1 Delar och verktyg

Verktyg som behövs för montering:

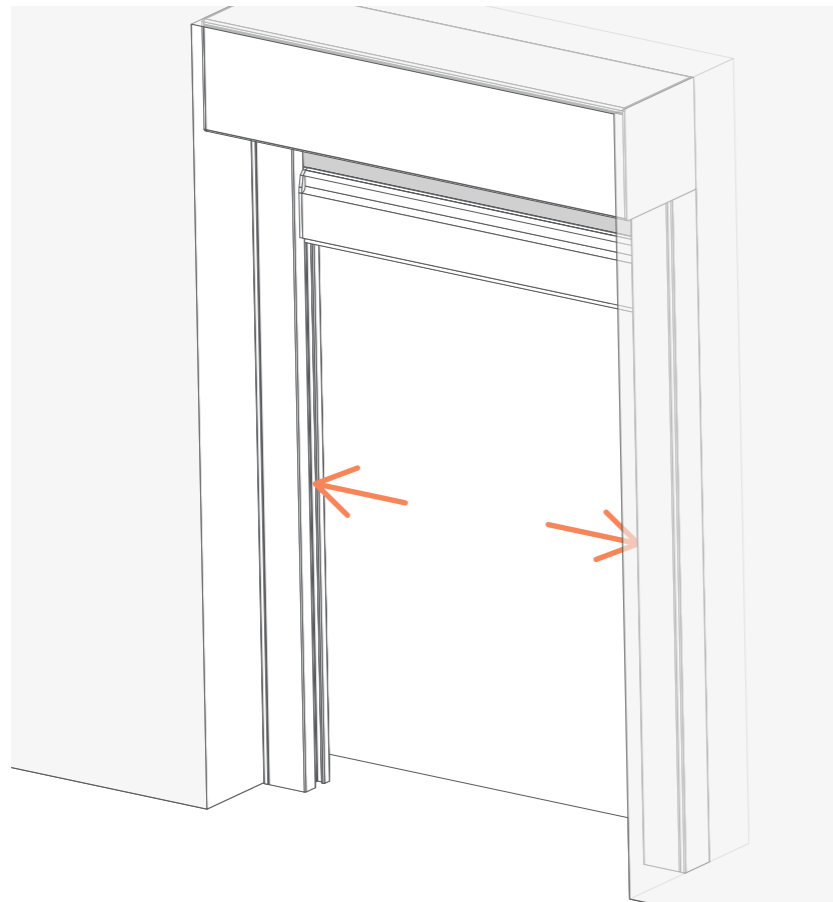
- ✓ Gummihammare
- ✓ Handborr/skruvdragare
- ✓ Polygrip/tång

Delar som ingår i din order:

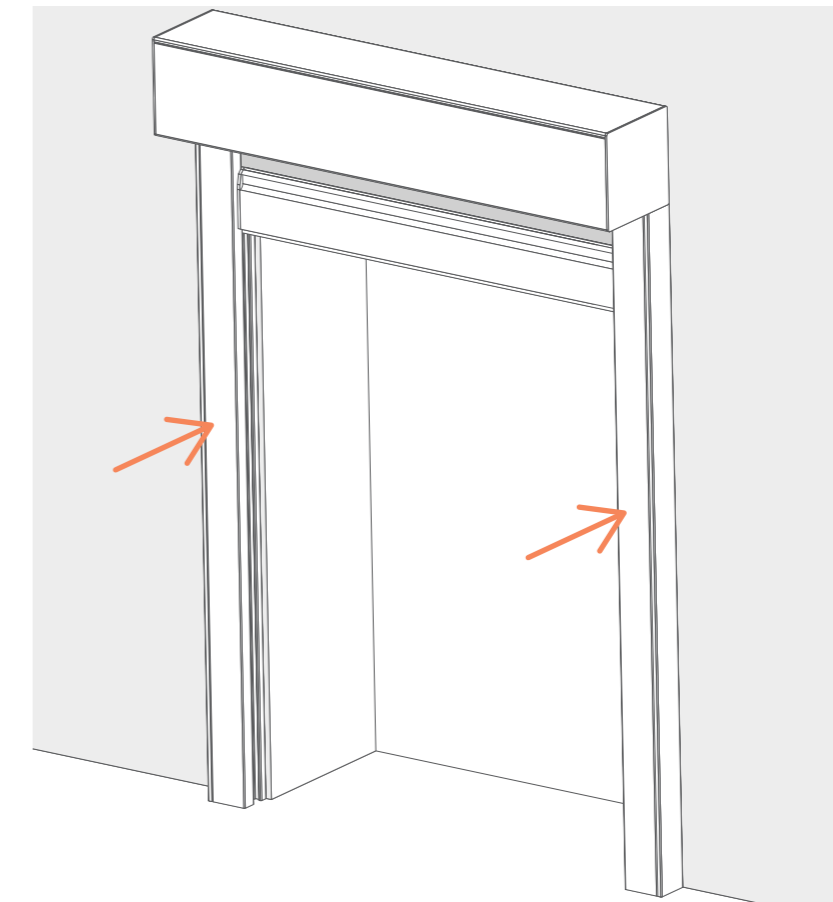
- | | |
|------------------------------|---|
| 1 Kasset | 2 Sidokanaler |
| 3 Zip-skenor | 4 Täcklock till sidokanalerna |
| 5 Skruvar och pluggar | 6 Fjärrkontroll
(endast vid elektrisks uppggradering) |



Invändig montering



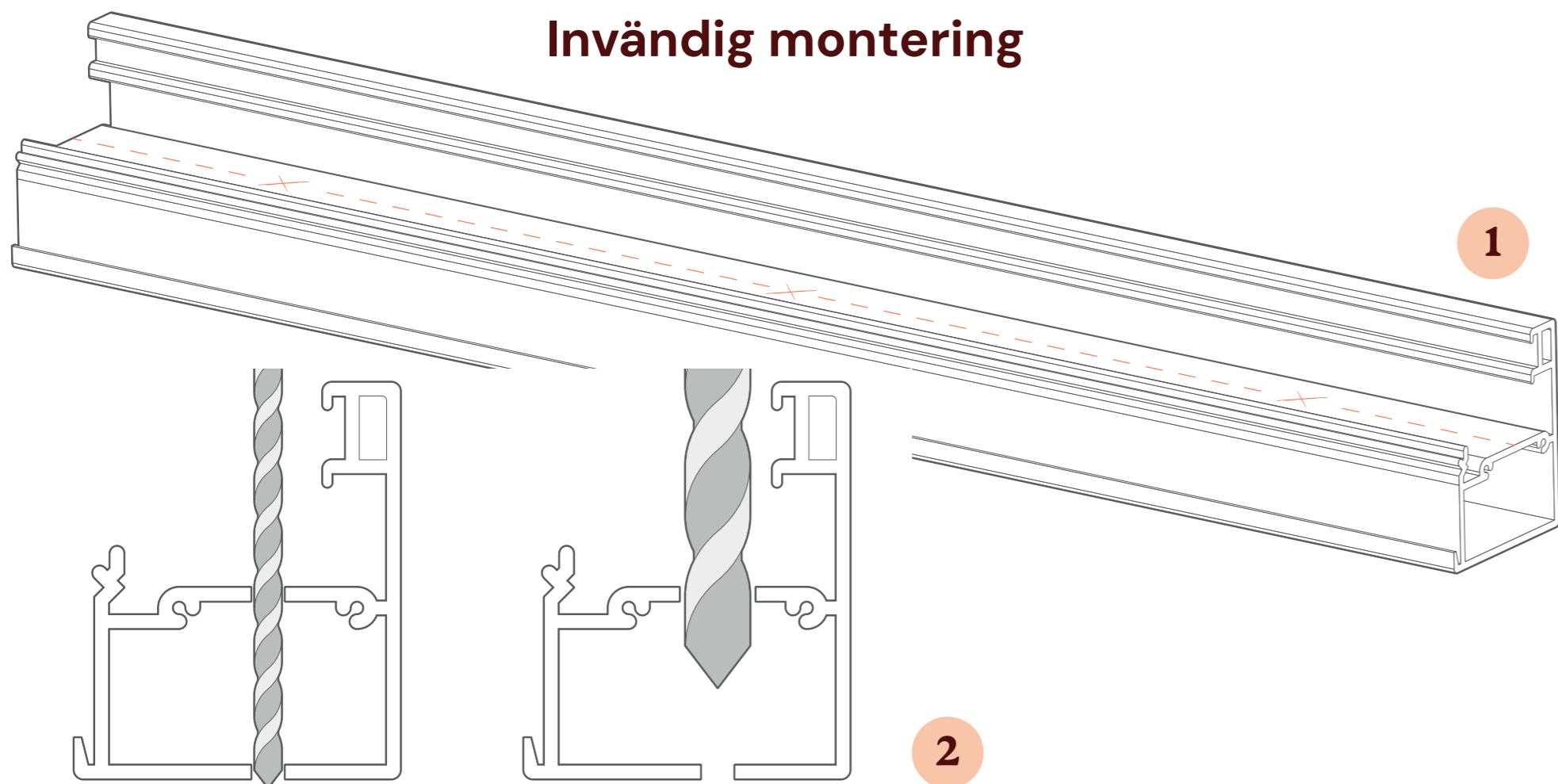
Utvändig montering



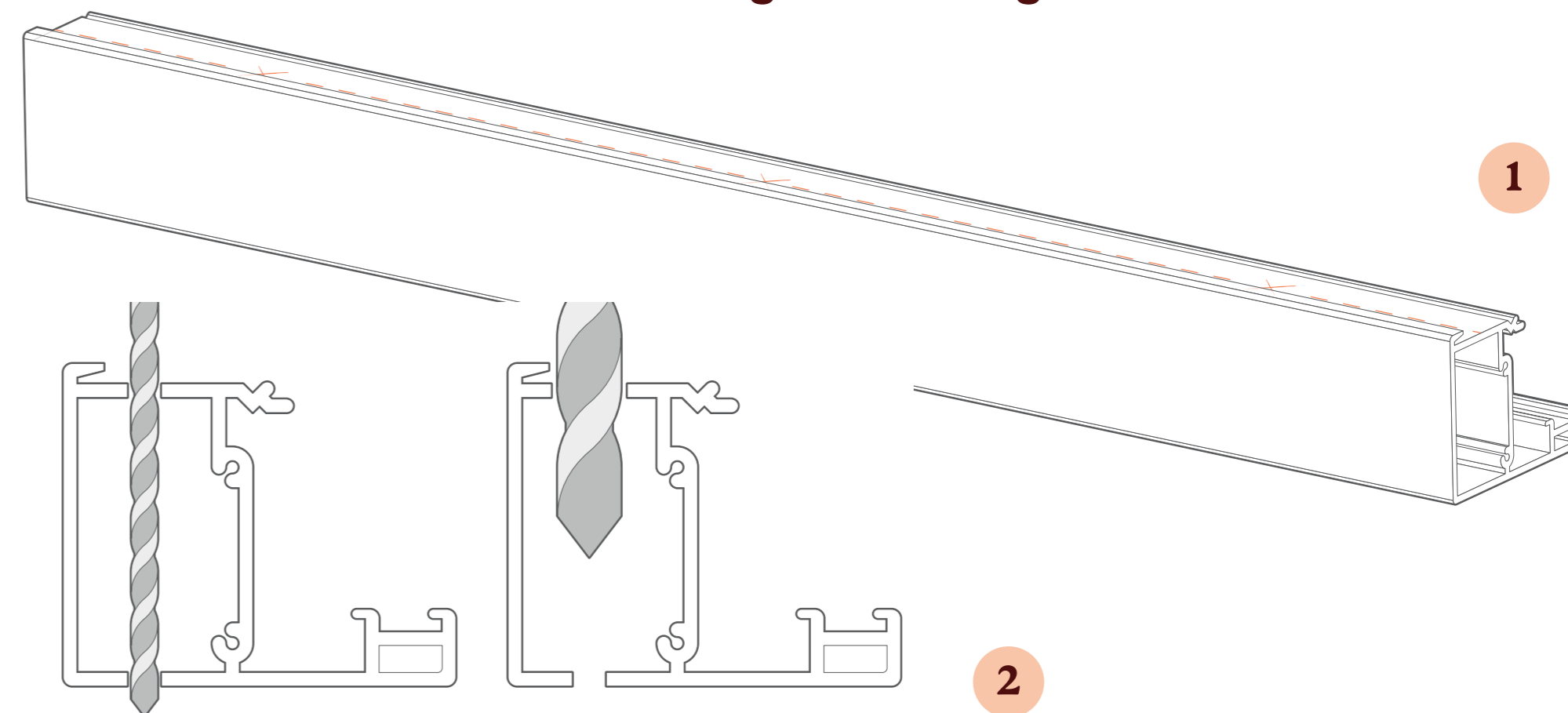
Innan du kan börja installera vertikalmarkisen behöver sidokanalerna förberedas. När du gjorde din beställning valde du ett av två monteringsalternativ – invändig eller utvändig montering. Skruvarna kommer att placeras olika beroende på vilket monteringsalternativ du valt.

Steg 2 Förbered sidokanalerna och monteringsytan

Invändig montering

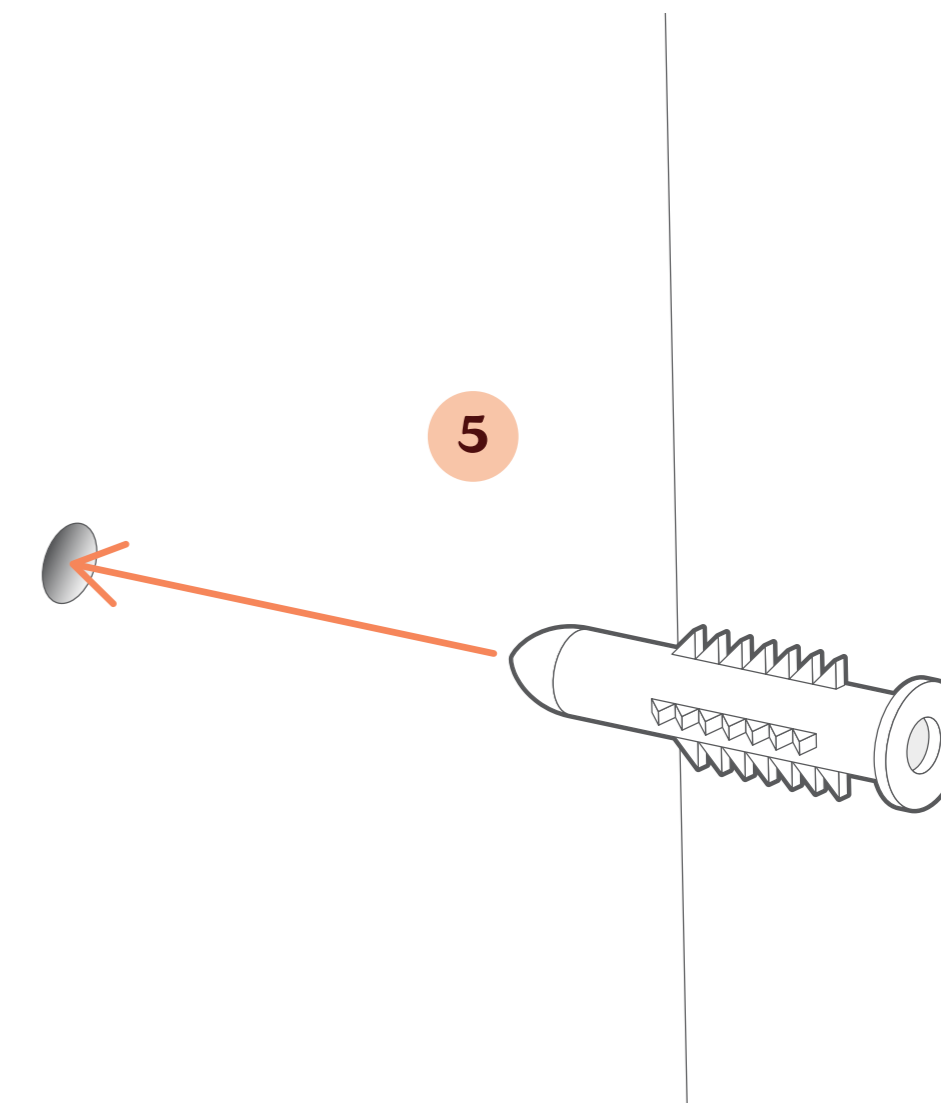
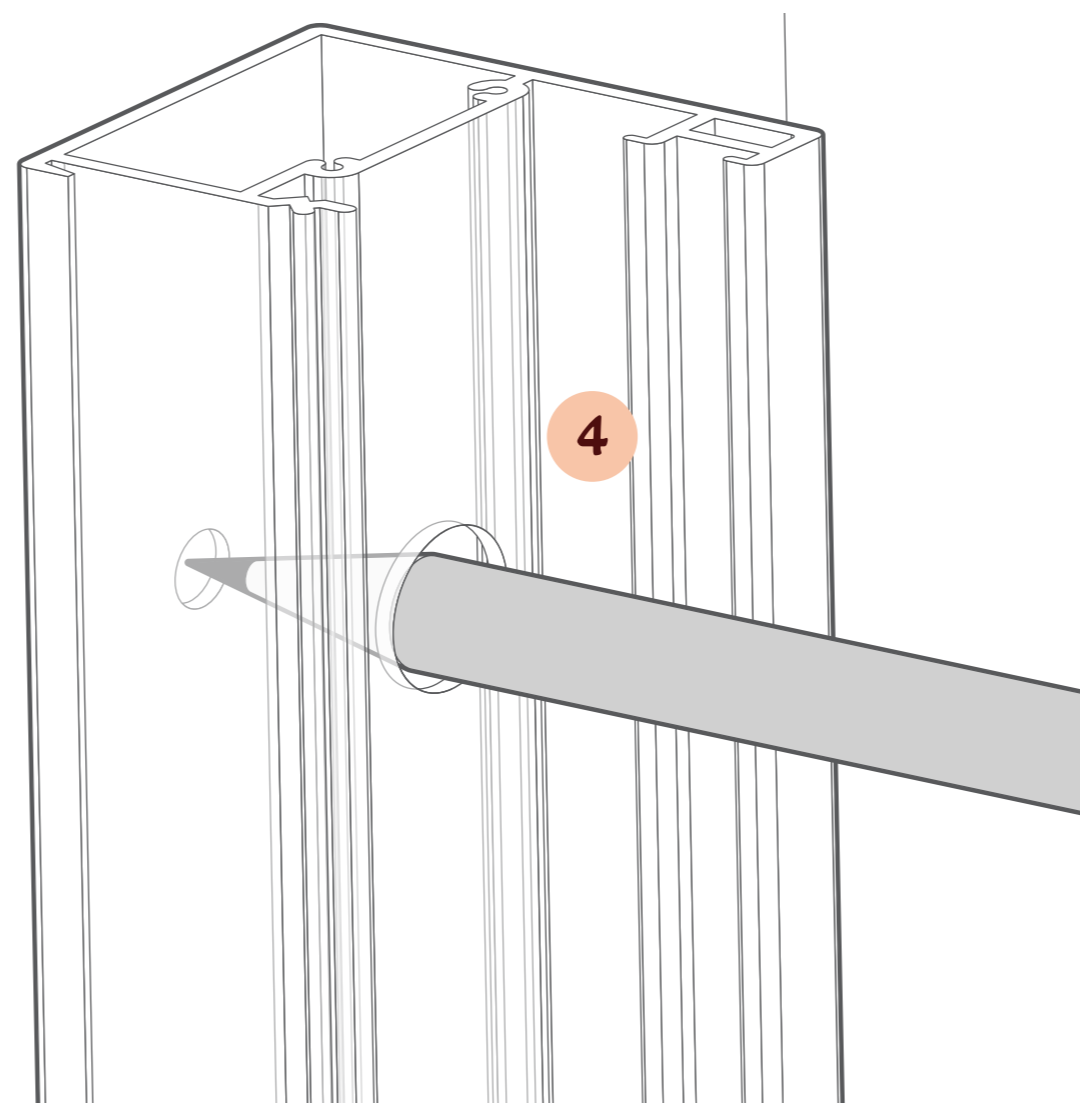
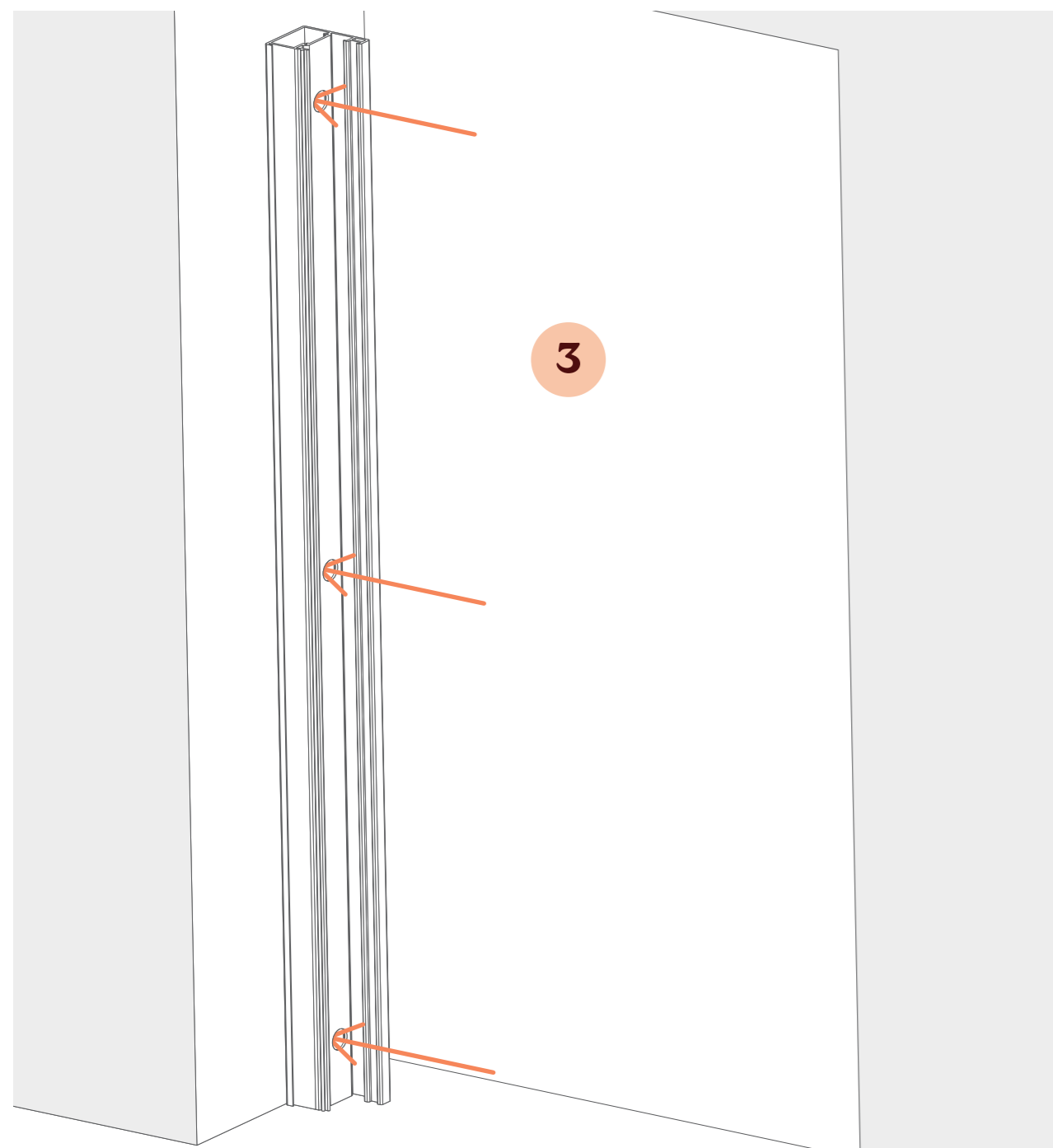


Utvändig montering



Lägg ner sidokanalerna på golvet och markera hålplaceringarna. Se till att hålen placeras 100 mm från över- och underkant samt med cirka 400 mm mellanrum däremellan, beroende på sidokanalernas längd (1). Om markisen ska monteras på tegelvägg, säkerställ att skruvhålen inte hamnar i murfogarna. Borra ett hål vid varje markering på respektive sidokanal. Använd först ett 3 mm borr och borra hela vägen genom profilen. Använd därefter ett 10 mm borr för att endast vidga de inre hålen (2).

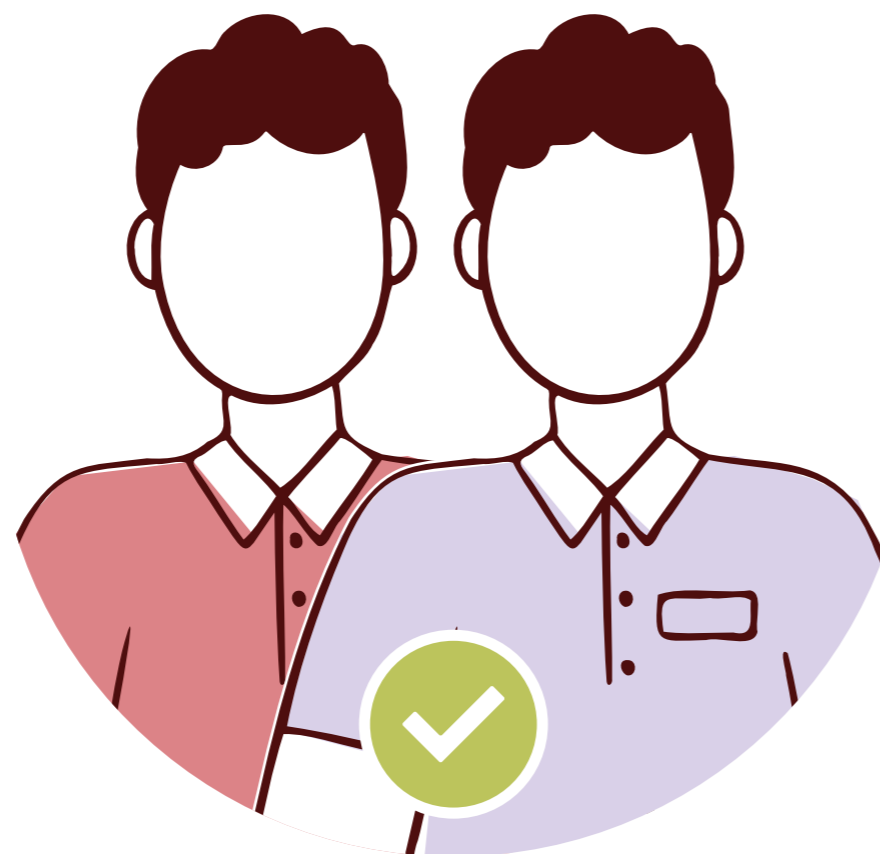
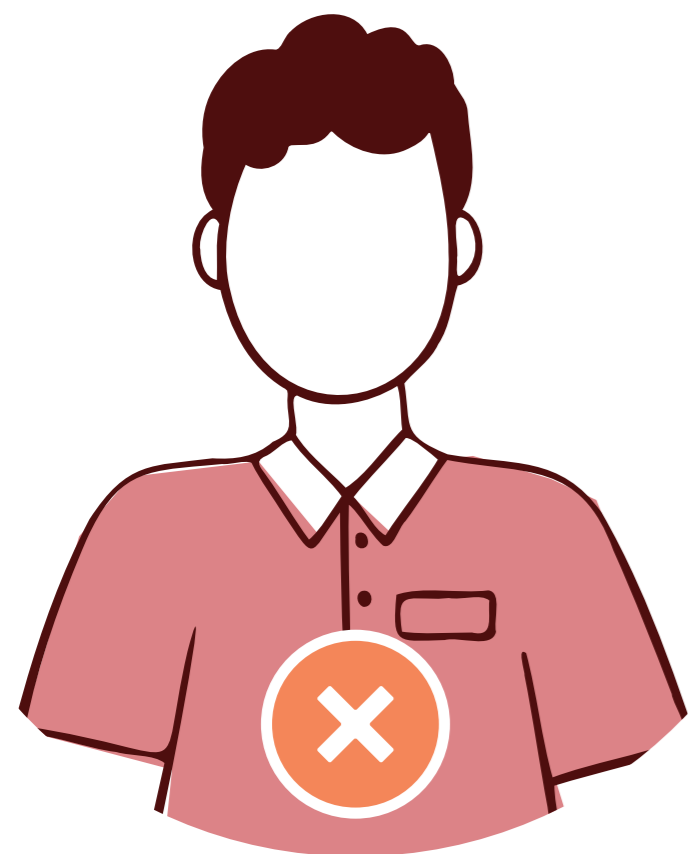
Steg 2 Förbered sidokanalerna och monteringsytan



När detta är klart är det dags att förbereda monteringsytan. Håll upp varje sidokanal på plats och markera var hålen ska vara (3/4). Lägg de till sidan, förborra i väggen och sätt i pluggarna (5).

Steg 3 Montera vertikalkarkiser

IMPORTANT

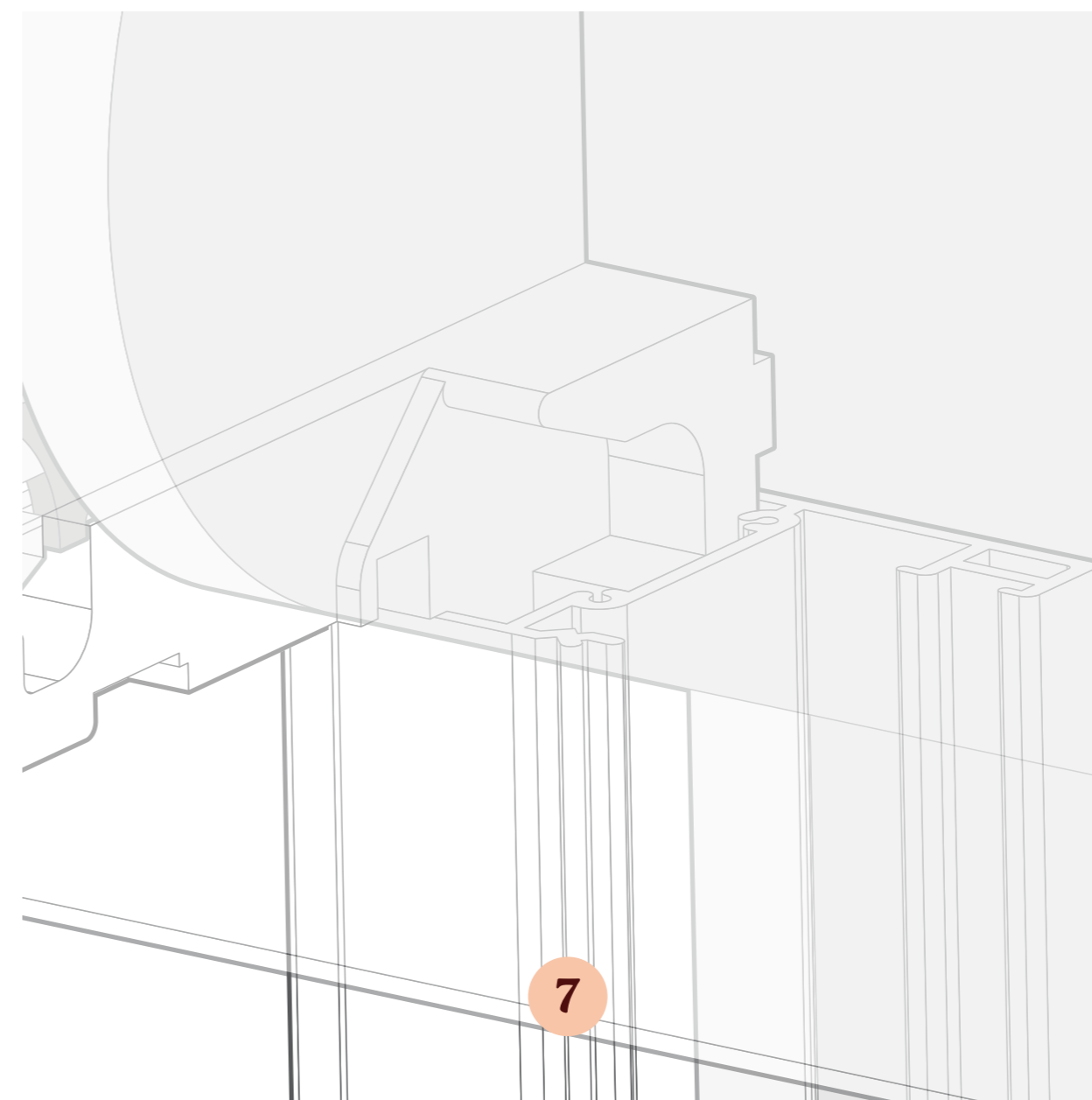
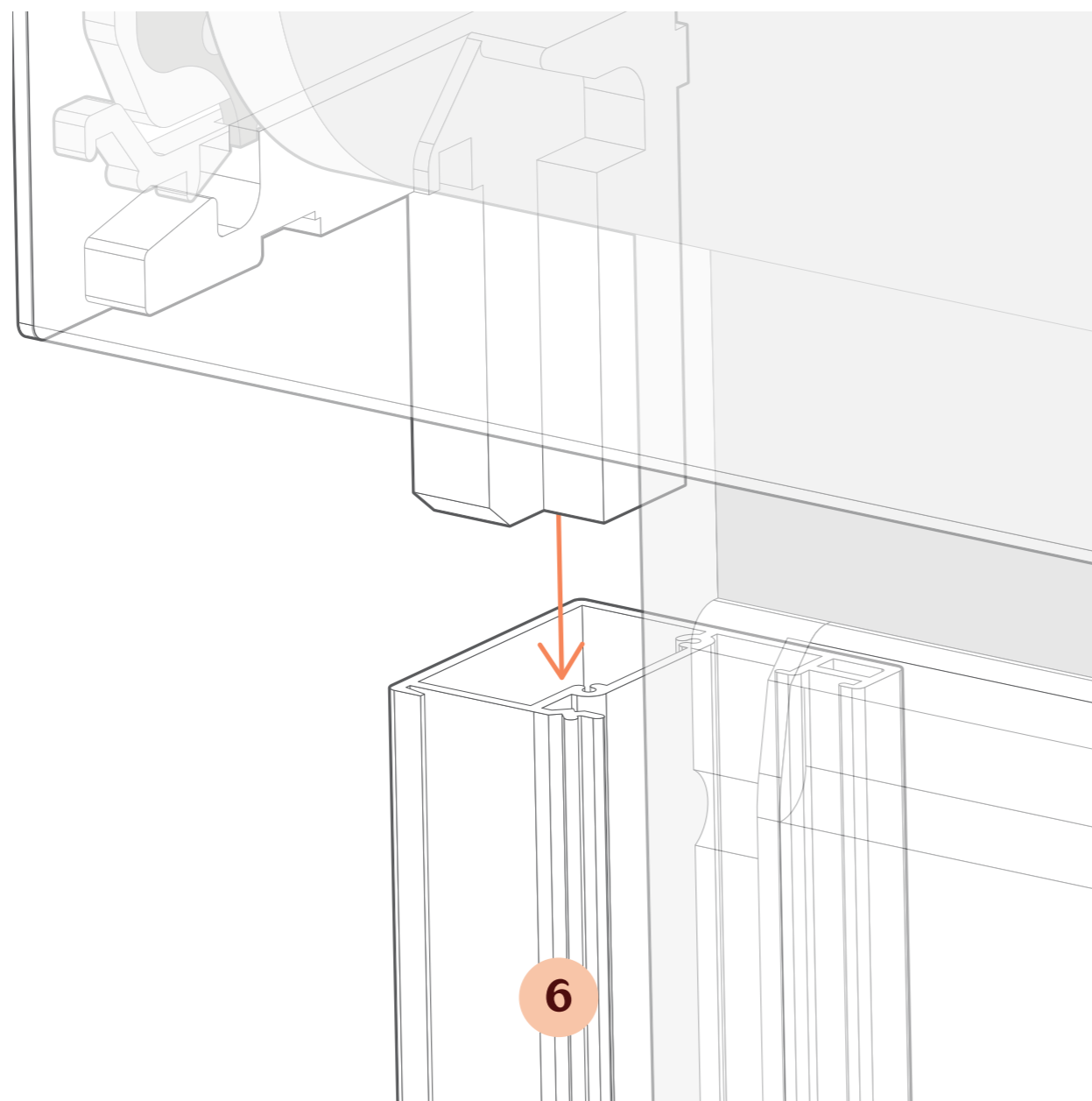


Kom ihåg att våra vertikalkarkiser är tunga, så försök inte att installera produkten ensam. Vi rekommenderar minst två personer vid installationen, men tre personer är optimalt.



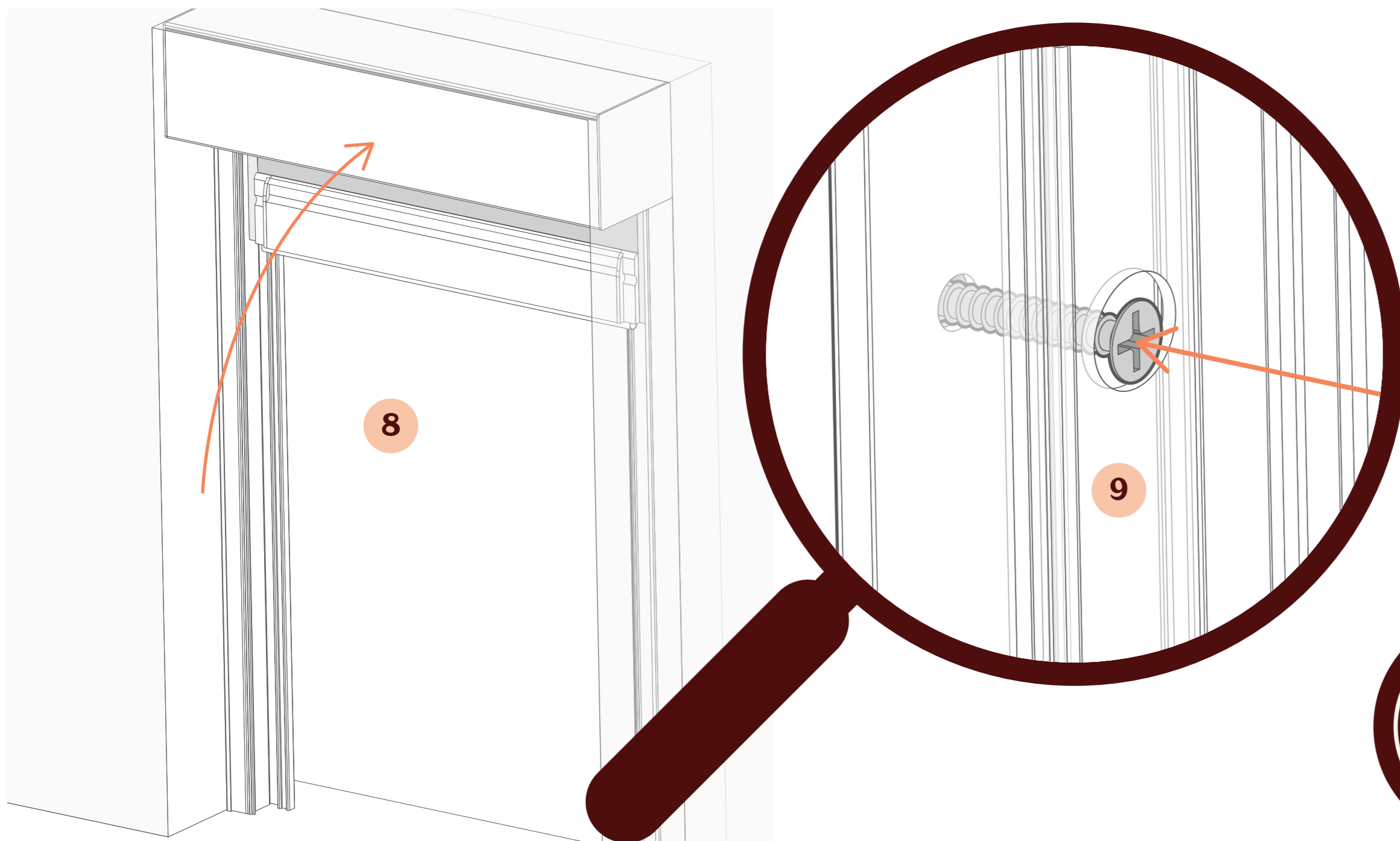
Om du planerar att ansluta markisen till ett utomhusuttag eller en förlängningskabel ska du inte koppla in markisen förrän installationen är helt färdig och markisen sitter ordentligt fast.

Steg 3 Montera vertikalkarkiser



Placera kassetten på golvet och för in båda sidokanalerna i kassetten. Tryck dem ordentligt på plats (6/7).

Steg 3 Montera vertikalkarkiser



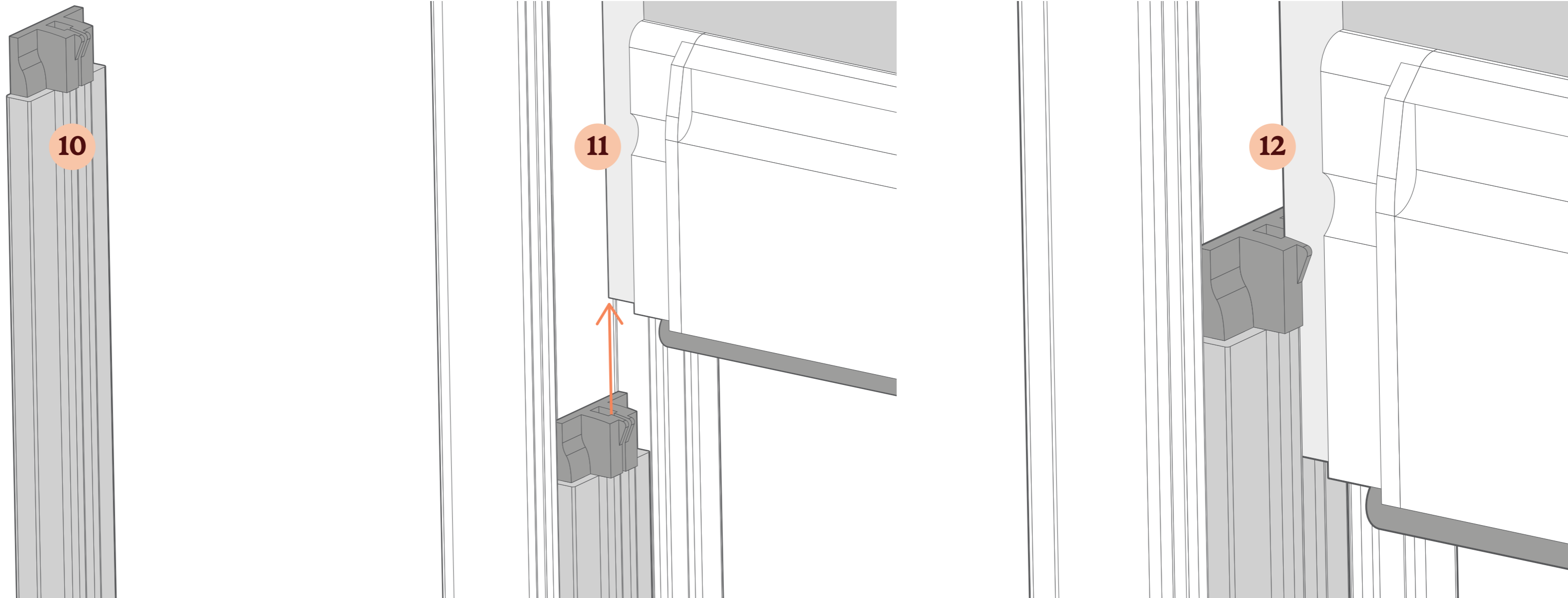
Lyft därefter upp hela markisen och placera den där den ska monteras (8). Tänk på att kontrollera att markisen är i våg.

Fäst sidokanalerna och kassetten med markisduken med hjälp av de medföljande skruvarna. (9).



Om du har valt den elektriska versionen rekommenderar vi att du börjar med att fästa skruvarna på sidan där kabeldragningen sitter innan du monterar den andra sidan.

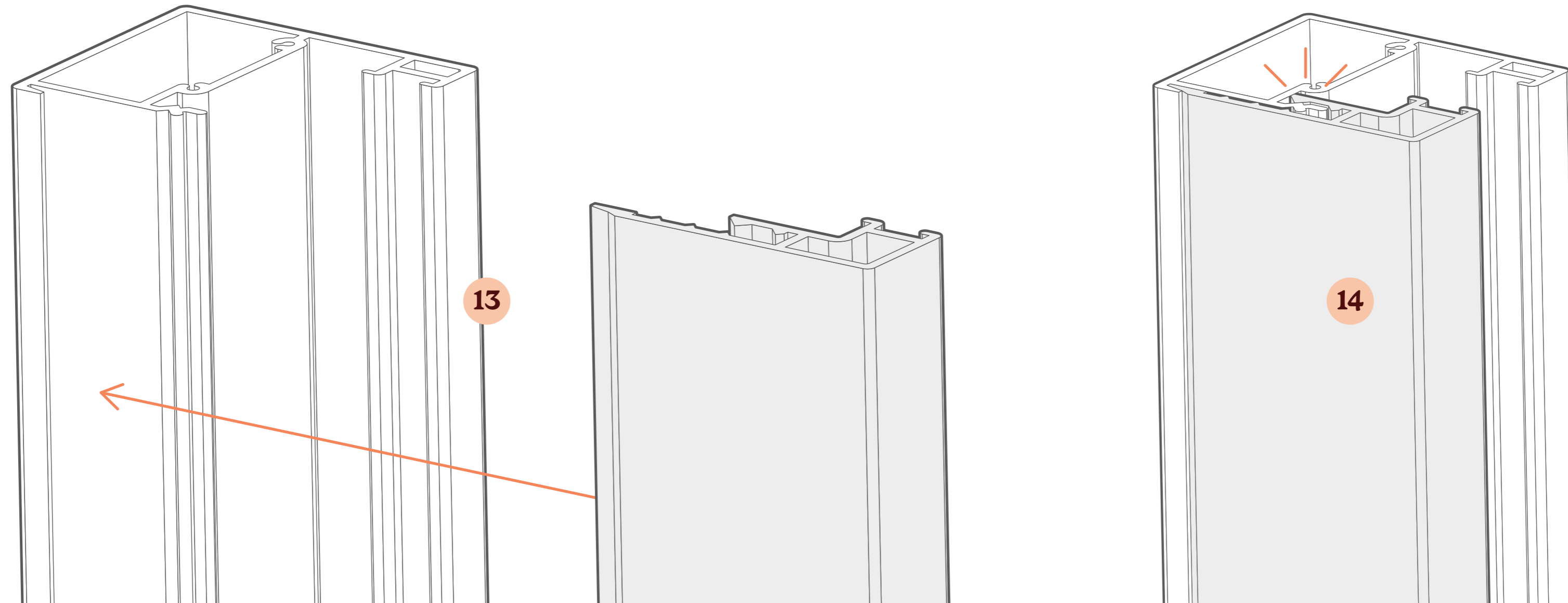
Steg 4 Montera zip-skenorna och täcklocken till sidokanalerna



Skjut zip-skenorna (10) på kanten av markisduken (11). För dem hela vägen upp tills de kan placeras korrekt på insidan av sidokanalerna, med markisdukens kanter infästa i zip-skenorna (12).

Steg 4 Montera zip-skenorna och täcklocken till sidokanalerna

Steg 4.1



Tryck därefter fast täcklocken på framsidan av respektive sidokanal (13). De ska "klicka" på plats när de sitter korrekt(14). Använd vid behov en gummihammare.

Det här steget gäller endast om du har uppgraderat till den elektriska versionen

Den tystgående och smidiga motorn gör att du enkelt kan höja och sänka markisen med ett knapptryck – vilket ger dig bekväm kontroll över ljus och skugga under hela dagen.

När markisen är installerad kan den anslutas till laddningsuttaget och vara inkopplad permanent för kontinuerlig drift.

Anslut den medföljande laddkabeln till laddningsporten – därefter är markisen klar att användas.



Standardkontakten som medföljer markisen kan anslutas till ett utomhusuttag eller till en förlängningskabel från insidan av huset. Om du istället vill ansluta markisen direkt till elnätet kan den medföljande 5 meter långa kabeln enkelt användas för detta. Vi rekommenderar dock starkt att installationen utförs av en behörig elektriker.

Steg 6 Fjärrkontroll (endast uppgradering)

Det här steget gäller endast om du har uppgraderat till den elektriska versionen



Varje elektrisk markis levereras som standard med en fjärrkontroll, vilket ger dig enkel och smidig styrning direkt efter installationen.

Med fjärrkontrollen kan du enkelt höja och sänka markisen för att skapa den perfekta balansen mellan ljus och skugga under dagen.

Fjärrkontrollen är förprogrammerad till din markis och är därför klar att använda direkt ur förpackningen.

Designad för enkel användning är fjärrkontrollen lättanvänd och ger en jämn och pålitlig funktion varje gång du använder den.