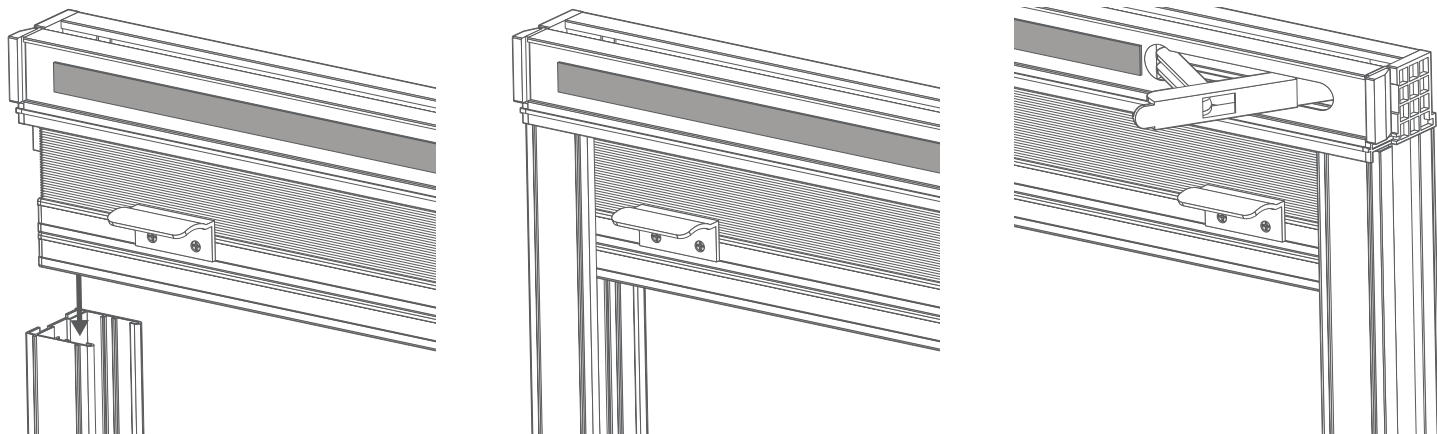
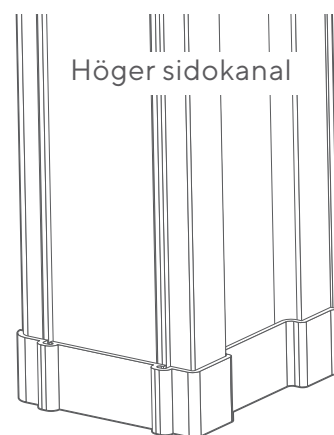
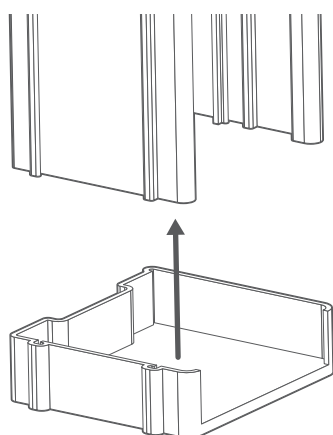


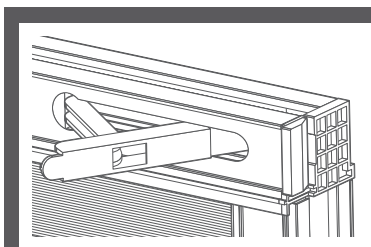
Montera sidokanalerna



Tryck sidokanalen uppåt när du rätar upp den, hela vägen upp mot änden av plisségardinens toppskena, så att sidokanalen sitter jämnt mot dess undersida. Gör likadant för båda sidokanalerna.



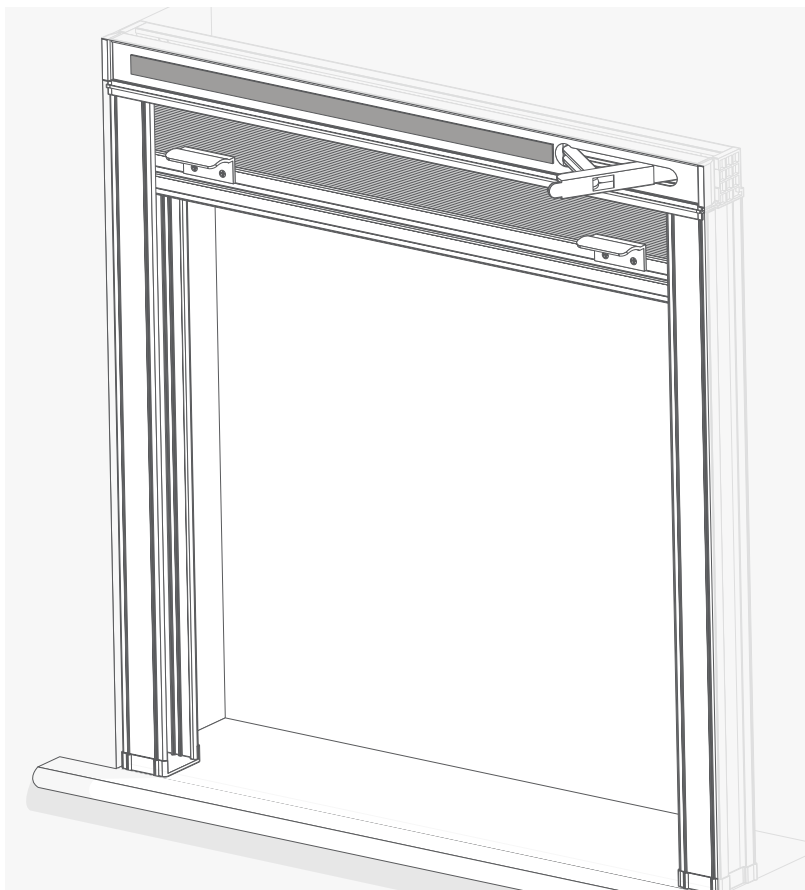
Sätt på gummiluckorna på sidoskenornas undersidor.



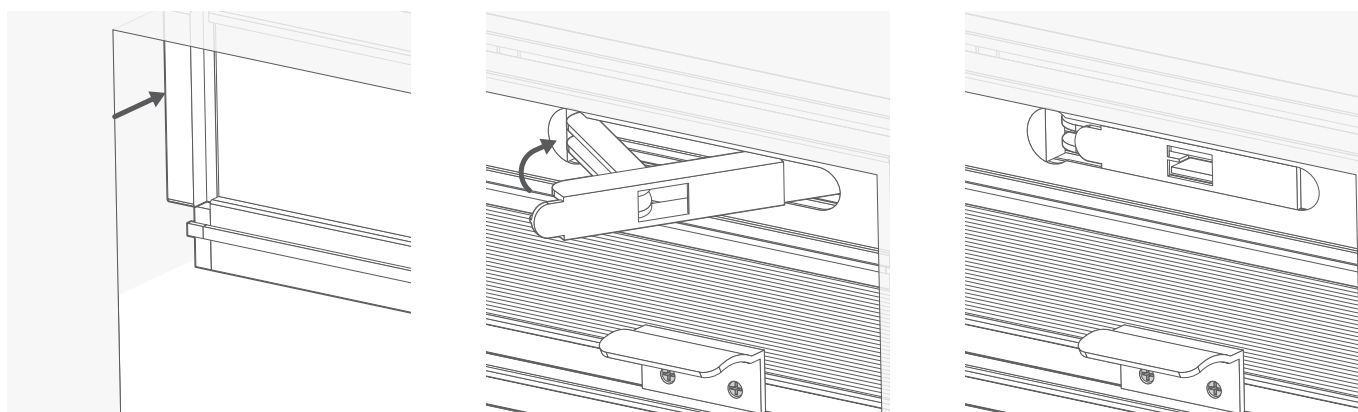
SPECIALTIPS:

Se till att låsspaken är lös och att greppdynan i slutet av skenan är i jämnhöjd innan du går vidare till nästa steg.

Montera produkten i nischen



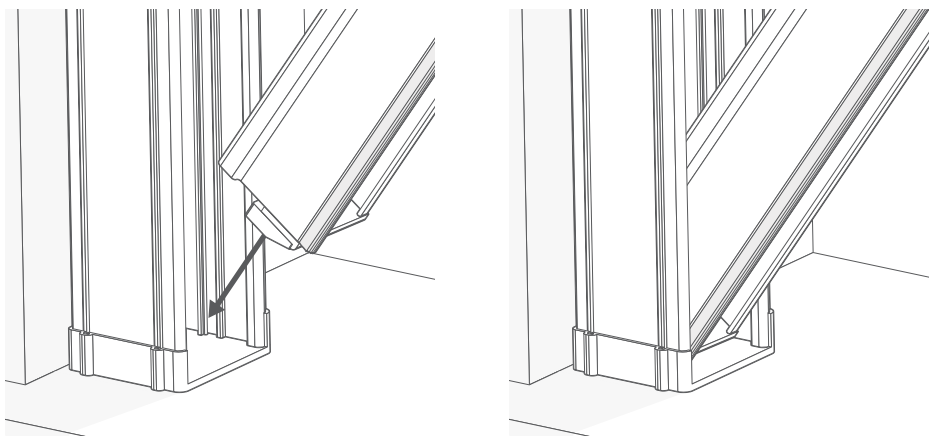
Montera produkten högst upp i fönsternischens överkant.



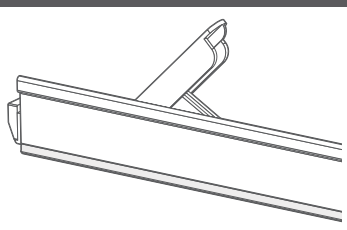
Lämna ett utrymme på ca 10 mm mellan plisségardinens framsida och kanten på nischen, så att det finns utrymme för att montera täcklistan på framsidan senare. Se till att det finns ett mellanrum på minst 50 mm mellan plisségardinens baksida och fönsterkarmen.

Lås nu fast plisségardinens spaken i skenan; håll produkten på plats och tryck tillbaka spaken tills den knäpps på plats och ligger i linje med skenan. Skenan ska nu sitta stadigt på plats.

Montera bottenkanalen och täcklisten

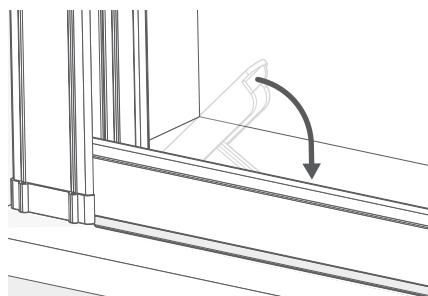
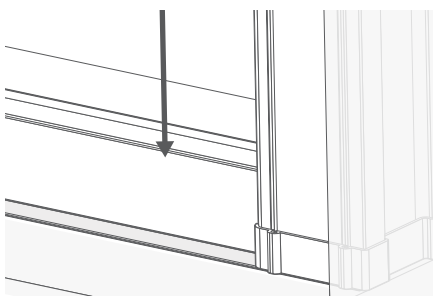


För in den nedre bottenkanalen i en av sidokanalerna, med kanalen vinklad uppåt i den andra änden.

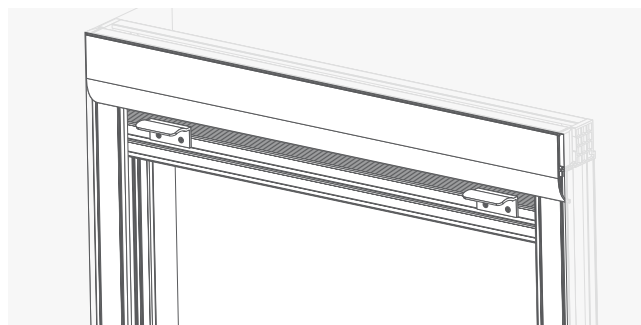
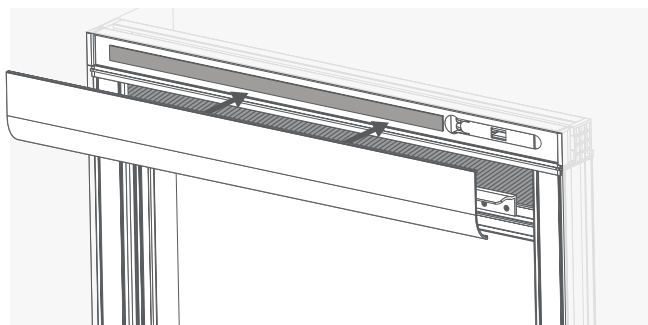


SPECIALTIPS:

Se även här till att låsarmen är upplyft och lös när du för in bottenkanalen i sidokanalerna.

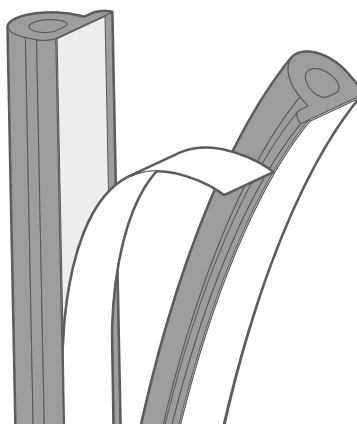


Tryck den upphöjda änden av den nedre skenan ordentligt nedåt tills den är plan och i våg. Lås fast den genom att trycka ner låsspaken tills den knäpper på plats.

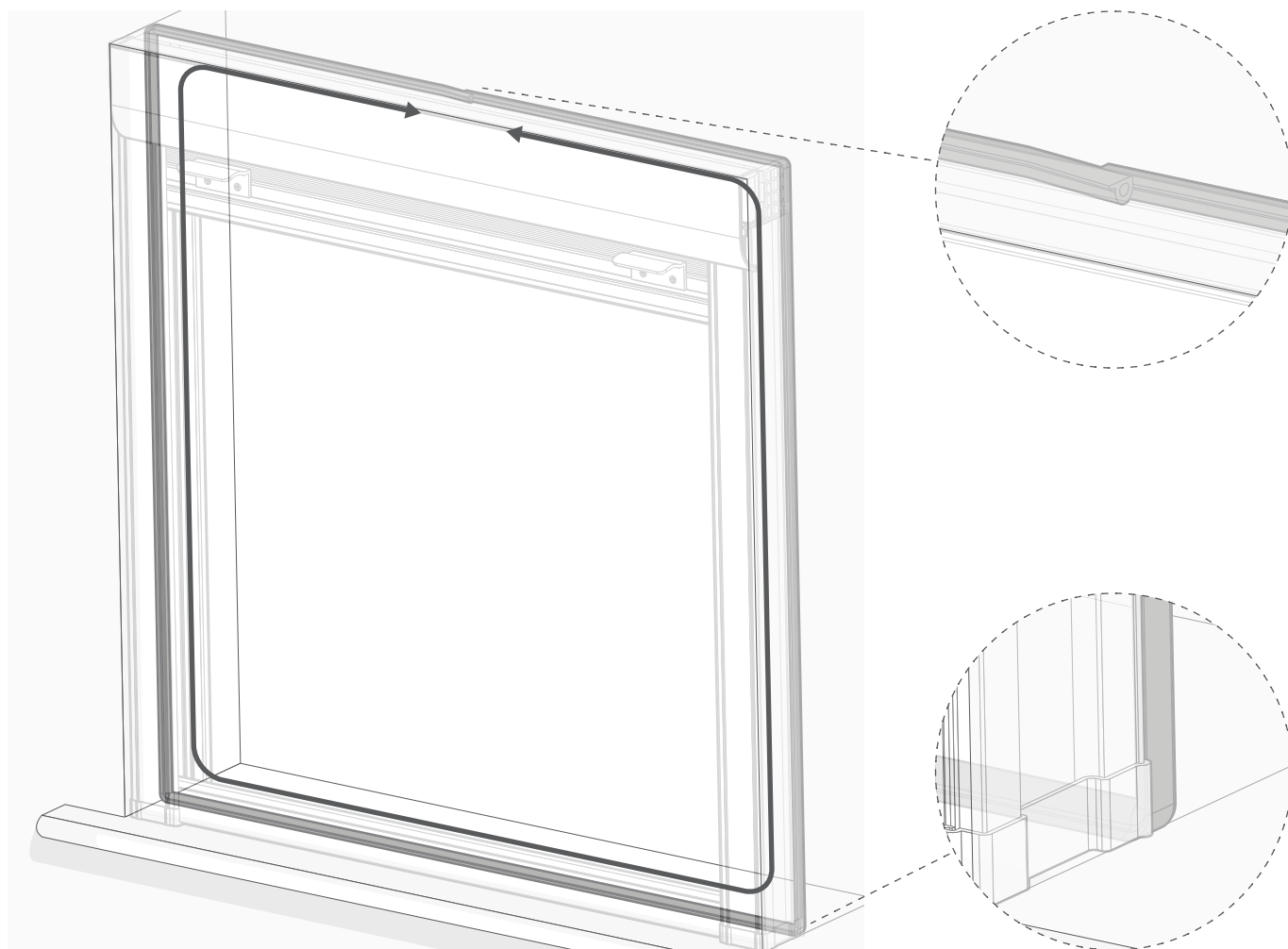


Avsluta med att fästa täcklisten. Den fästs enkelt med magneter, rikta bara in magneterna på baksidan av täcklisten med remsan på framsidan av plisségardinens toppskena och tryck den på plats.

Montera ljusstättningslisten (tillval)



Om du upptäcker att det finns ljusinsläpp runt plisségardinens kanter när den är monterad och du har kontrollerat att den är rät, beror det vanligtvis på att nischen är ojämn på något sätt. För att hjälpa till med detta medföljer en ljusförseglande gummitättningslist med din beställning. En dubbel längd av tättningsremsan levereras på en rulle med de två halvorna sammanfogade. Börja med att försiktigt separera de två halvorna i ena änden och börja skala bort det självhäftande skyddet.



Sträck dig bakom plisségardinens och fäst remsan antingen på baksidan av ramen eller på insidan av nischen - försök att se till att tätningen är tät mot både baksidan av plisségardinens och insidan av nischen, även i hörnen. Helst ska de två ändarna av remsan mötas runt mitten på plisségardinens ovansida. Använd en sax för att klippa bort eventuellt överskott och lämna en liten överlappning.