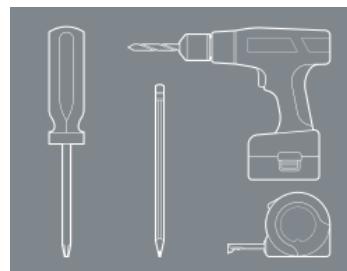


## Detta behöver du för att montera plisségardinen

- Skruvmejsel
- Penna
- Borr
- Måttband

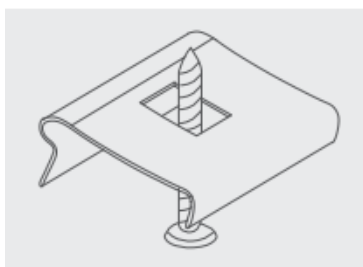


## Placering av fästena

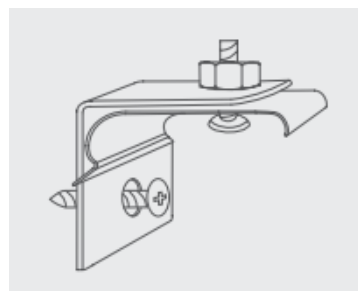
1

Observera: valet mellan takmontering eller väggmontering gjordes när du la din beställning.

Takmontering

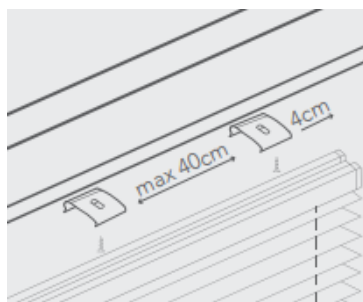


Väggmontering



## Montera fästena

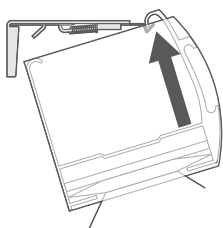
2



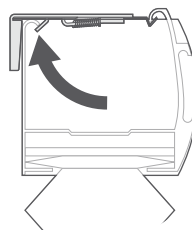
De yttre fästena bör monteras minst 4 cm från gardinens ändar. Se till att det är minst 40 cm mellan de två fästena i mitten.

## Installera plisségardinen

3



Placera överlistens främre kant mot den främre delen av fästet.



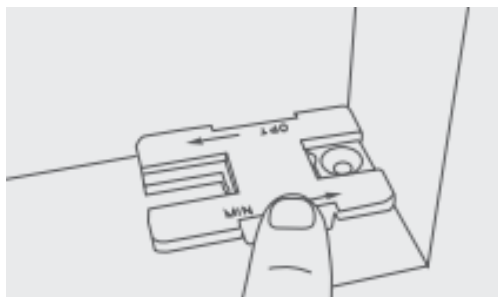
Tryck överlistens baksida uppåt för att låsa fast den mot fästets bakre del.

1

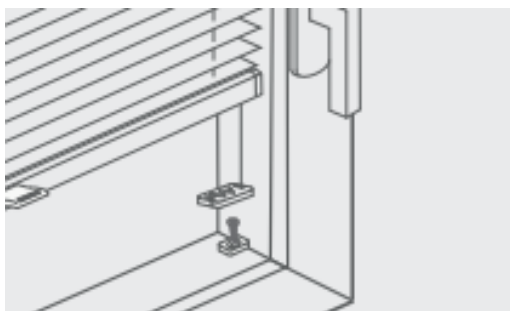
## Nedre fästena

Följ stegen beroende på om du valt tak- eller väggmontering.

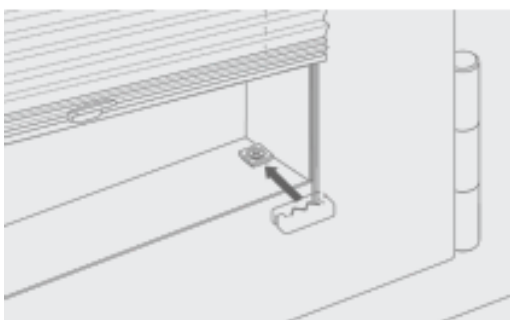
### Takmontering



Använd positions hållaren enligt bilden för att markera var plastfästet ska placeras.



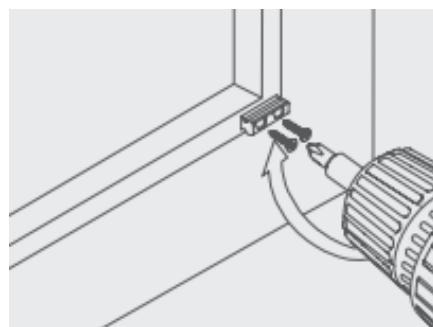
När markeringarna är gjorda, använd lämpliga skruvar för att fästa plastfästena i varje hörn.



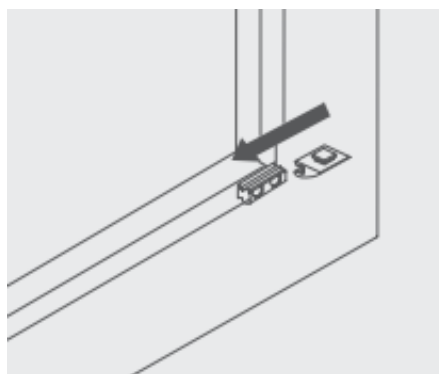
Skjut på linhållaren på plastfästet.

Upprepa på andra sidan.

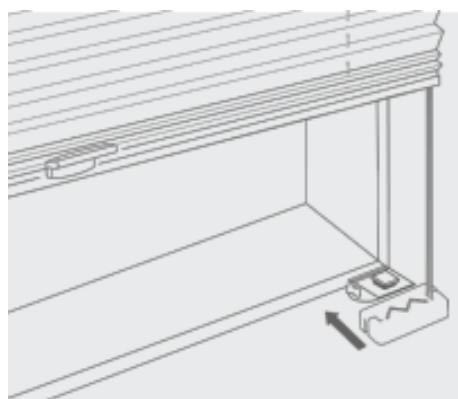
### Väggmontering



Placera monteringsfästet i linje med sidan av fönstret. Detta fäste ska placeras i de två nedre hörnen.



Fäst plastfästet på monteringsfästet för linhållaren.

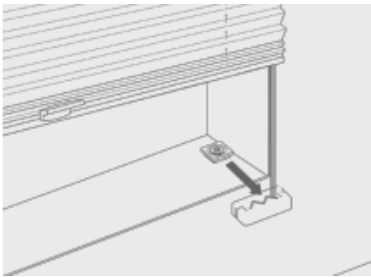


Skjut linhållaren på det spända plastfästet.

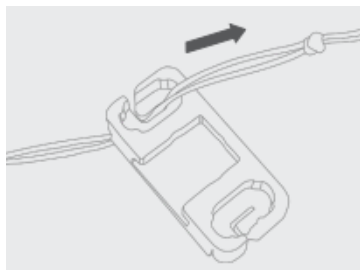
Upprepa på andra sidan.

## Justera linspänningen (vid behov)

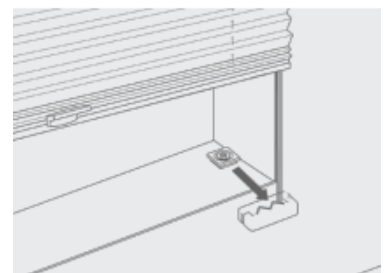
Om plisségardinen inte sitter kvar i uppfällt läge utan glider ner, beror det oftast på att linorna inte är tillräckligt spända. Att öka spänningen är enkelt och löser vanligtvis problemet.



Ta bort linhållaren från monteringsfästet.



Dra ut linan ur linhållaren och lossa knuten. Flytta knuten till önskad position och knyt fast den igen.



Skjut tillbaka linhållaren på monteringsfästet.

Upprepa på andra sidan.