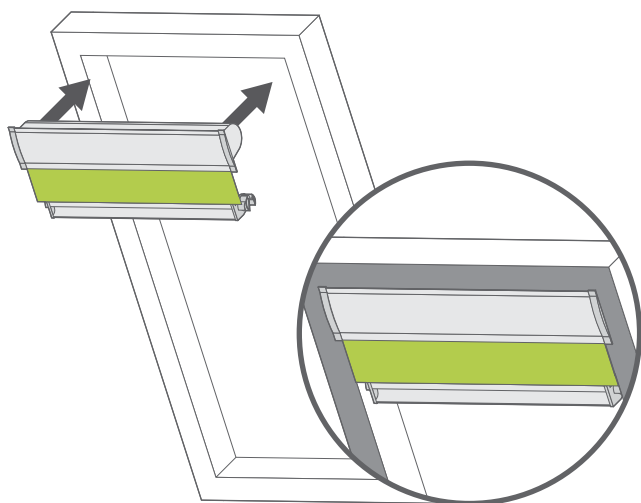
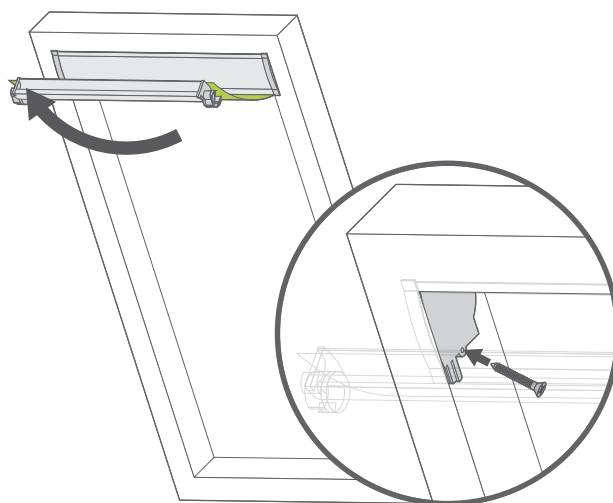


Montage av kassetten



1.1



1.2

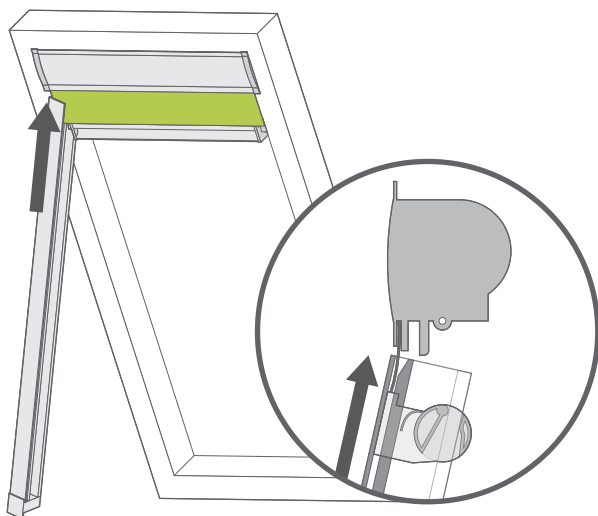
1.1 Placera kassetten i fönstrets ovankant.

1.2 Använd en skruv på vardera sida för att hålla kassetten på plats.

SPECIALTIPS:

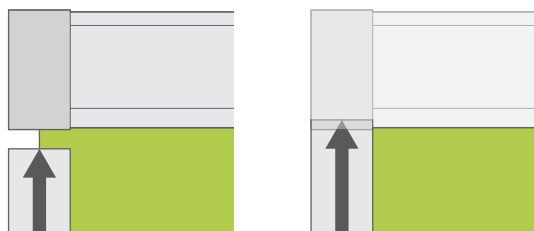
Se till att inte skruva åt för hårt. Det räcker i princip att skruvarna nuddar plasten, för att gardinen ska hållas på plats.

Montage av sidoskenorna

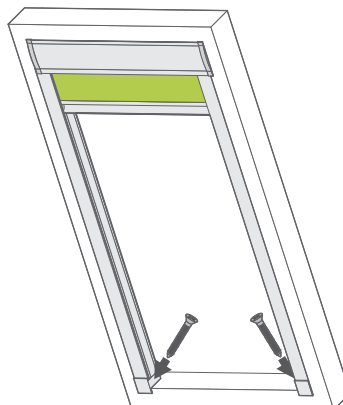


2.1

2.1 Se till att handtaget sitter placerat i centrum av tyget. Om det skulle ha flyttat på sig, så är det bara att skjuta det i sidled så att det åter hamnar i centrum (så att du har lika mycket tyg på respektive sida av handtaget). Dra ner gardinen tillräckligt mycket för att den ska kunna placeras i skenan. Skenans ände är vinklad utåt, så att tyget elegant ska kunna fördelas över fönstret.



2.2



2.3

2.2 Placera skenorna precis under kassettsens sidokanter. (Det finns en liten flik som gör det lättare att placera skenan på rätt ställe. Skenans front ska placeras mellan skenans kant och fliken i fråga.)

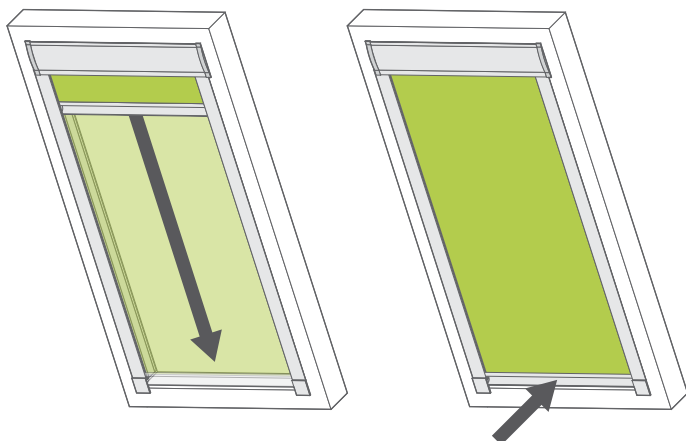
2.3 Använd de övriga två skruvarna till att montera fast skenorna. Kom ihåg att inte skruva åt dem alltför hårt.

SPECIALTIPS:

Att få skenorna på plats är enkelt. Se bara till att fokusera på att mata in tyget i skenan, så kommer övriga komponenter att komma på plats per automatik.

3

Manövrering av gardinen



För att hissa ned din gardin så drar du i handtaget i riktning nedåt. Gardinen stannar i den position du önskar.

För att hissa upp din gardin igen, tryck försiktigt tillbaka handtaget i riktning mot fönsterrutan och håll kvar handtaget i samma position, så lossnar gardinen från sitt låsta läge och hissas upp. När du släpper handtaget så stannar gardinen i den position som den då befinner sig i.