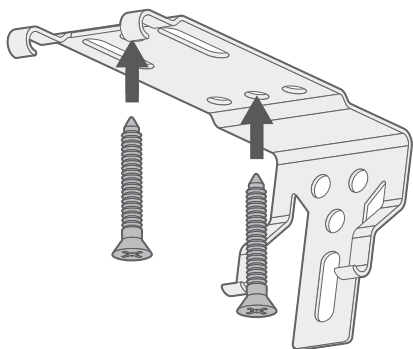


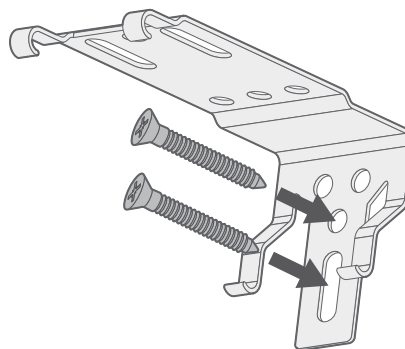
Montage av rullgardinens fästen

Fästena kommer med två olika monteringsmöjligheter:



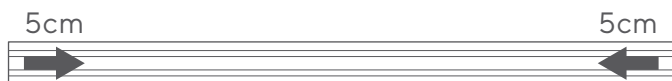
Takmontage

Använd de två hålen i fästets ovan del för att montera fästet i taket eller mot fönsternischens överstycke (eller "tak").



Vägg-/karmmontage

Använd de två hålen i väggfästets bakstycke för att skruva fast fästet mot väggen eller fönsterkarmen.

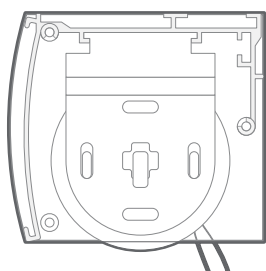


Observera att de yttre fästena bör monteras ungefär 5 cm från gardinens ändar. Övriga fästen kan placeras jämnt fördelat mellan de yttre fästena.

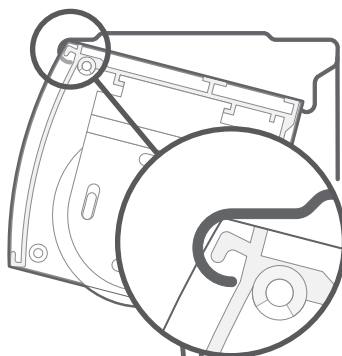
Montage av gardinen



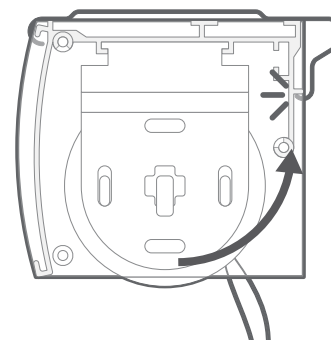
Fäste
(sett från sidan)



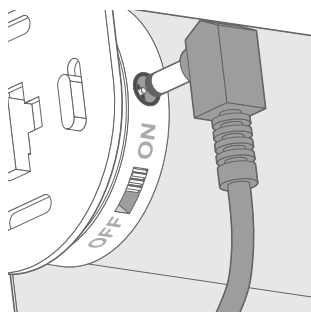
Rullgardin
(från sidan)



Vinkla skenan och placera kassetten främre kant mot fästets främre kant.



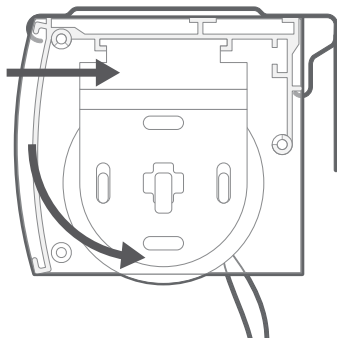
Vrid kassetten bakre del uppåt, till dess att den låses fast mot fästets bakre del.



När din rullgardin är monterad rekommenderar vi att du kopplar in motorn för att låta den laddas fullt ut innan användning. Anslut laddningskabeln (medföljer) till motorn och låt den laddas tills LED-lampan på laddningskontakten blir grön.

På framsidan av den tagg som följer med din rullgardin finns en praktisk QR-kod som du kan skanna med din telefon. Skanna den här för att ladda ner SmartView-appen – så kan du installera dina rullgardiner på ett klick!

Bra att veta



För att lossa rullgardinen från fästena efter montage, tryck försiktigt mot kassettsens främre del så att den lösgörs från fästets främre kant. Vrid samtidigt kassettsens främre del nedåt, så att gardinen helt lösgörs från fästet.