

1

Förbered fönsterkarmen

Använd en fuktig trasa för att rengöra och ta bort damm i hörnen på fönsterkarmen. Använd sedan våtservetten med alkohol för att verkligen rengöra och förbereda varje hörn.

Använd primern på varje sida på hörnen i karmen, när du gjort det stryker du primer på baksidan av varje fäste. **Låt det torka i ca 5 minuter.**



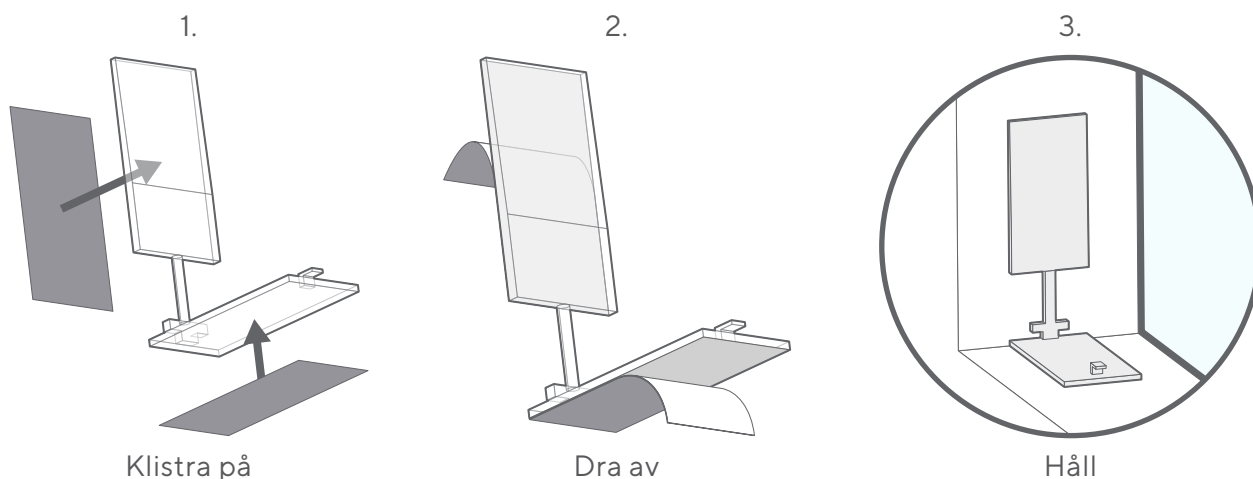
2

Sätt fast fästena

Placera klisterlapparna på baksidan av varje fäste.

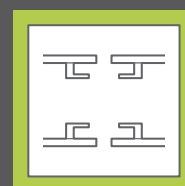
Dra sedan av skyddshöljet från klisterlapparna och tryck fast fästena i varje hörn av karmen. Ta ett fäste i taget.

Håll varje fäste på plats med ett fast tryck i minst 20 sekunder för att vara säker på att de fäster ordentligt.

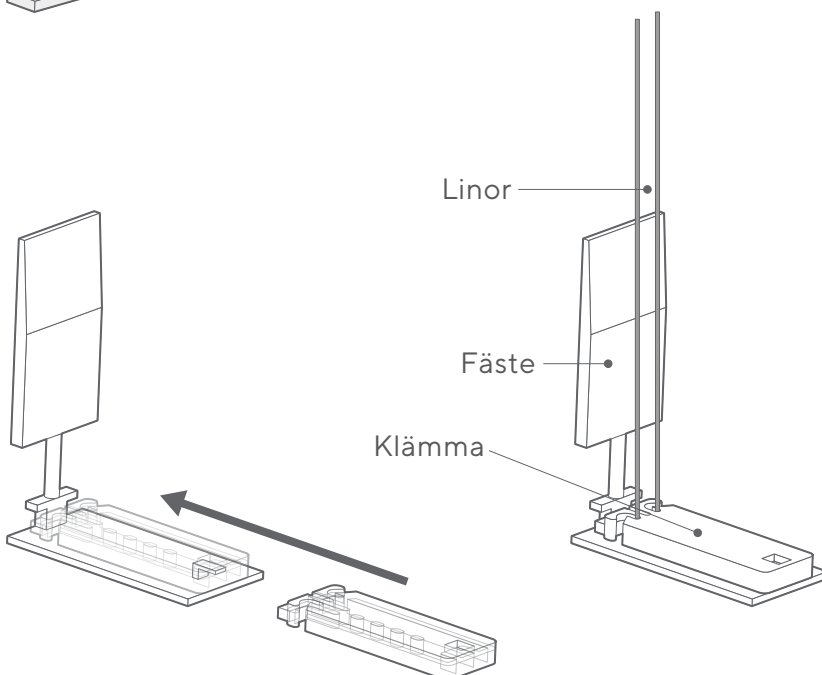
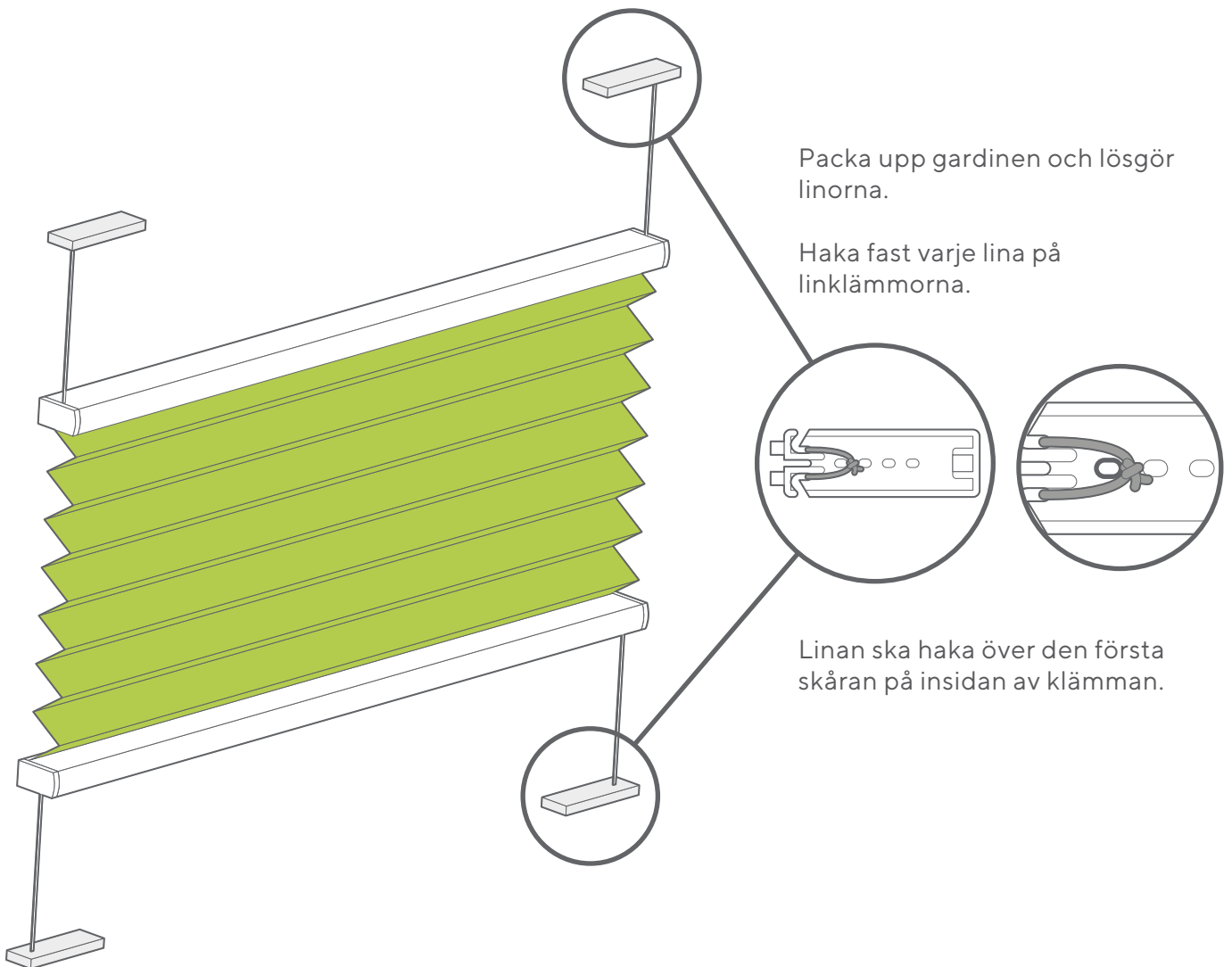


TIPS

"Krok"-delen på varje fäste ska vara vänt inåt, mot fönstrets mitt.

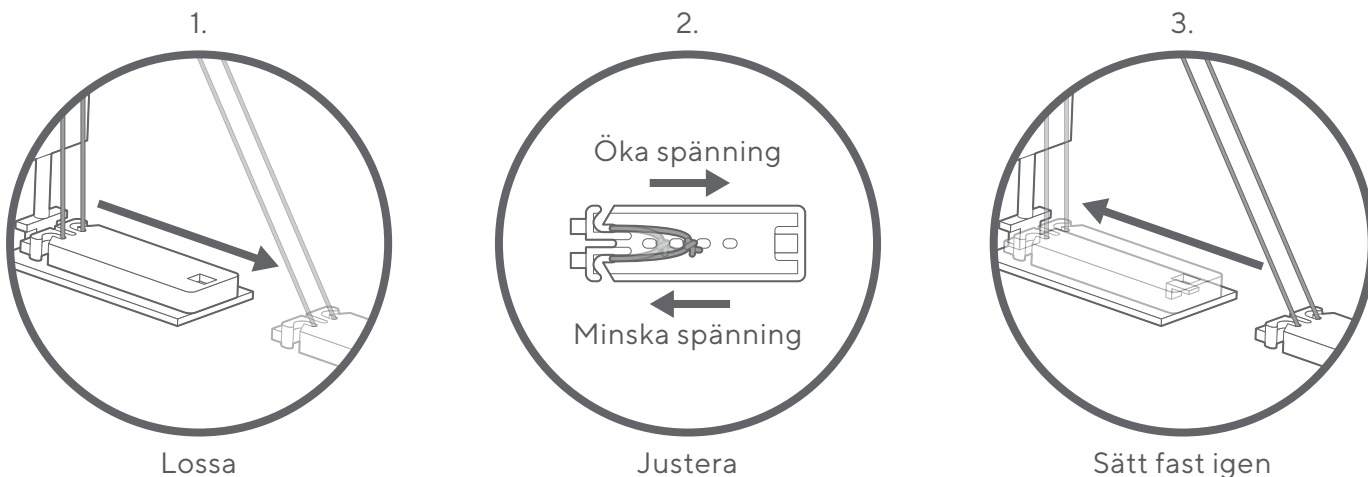


Montera gardinen



Ändra spänning

Om gardinen inte stannar uppe av sig själv behöver du öka linspänningen något.



För att öka linans spänning tar du bara av klämman från bottenfästet på fönstret. Flytta linan till nästa skåra och sätt fast klämman igen. Gör samma sak för bottenklämman på andra sidan. Se till så att du sätter fast linan på samma skåra även där. Om det skulle behövas ytterligare spänning i linorna gör du bara samma sak med de övre fästena och dess klämmor.